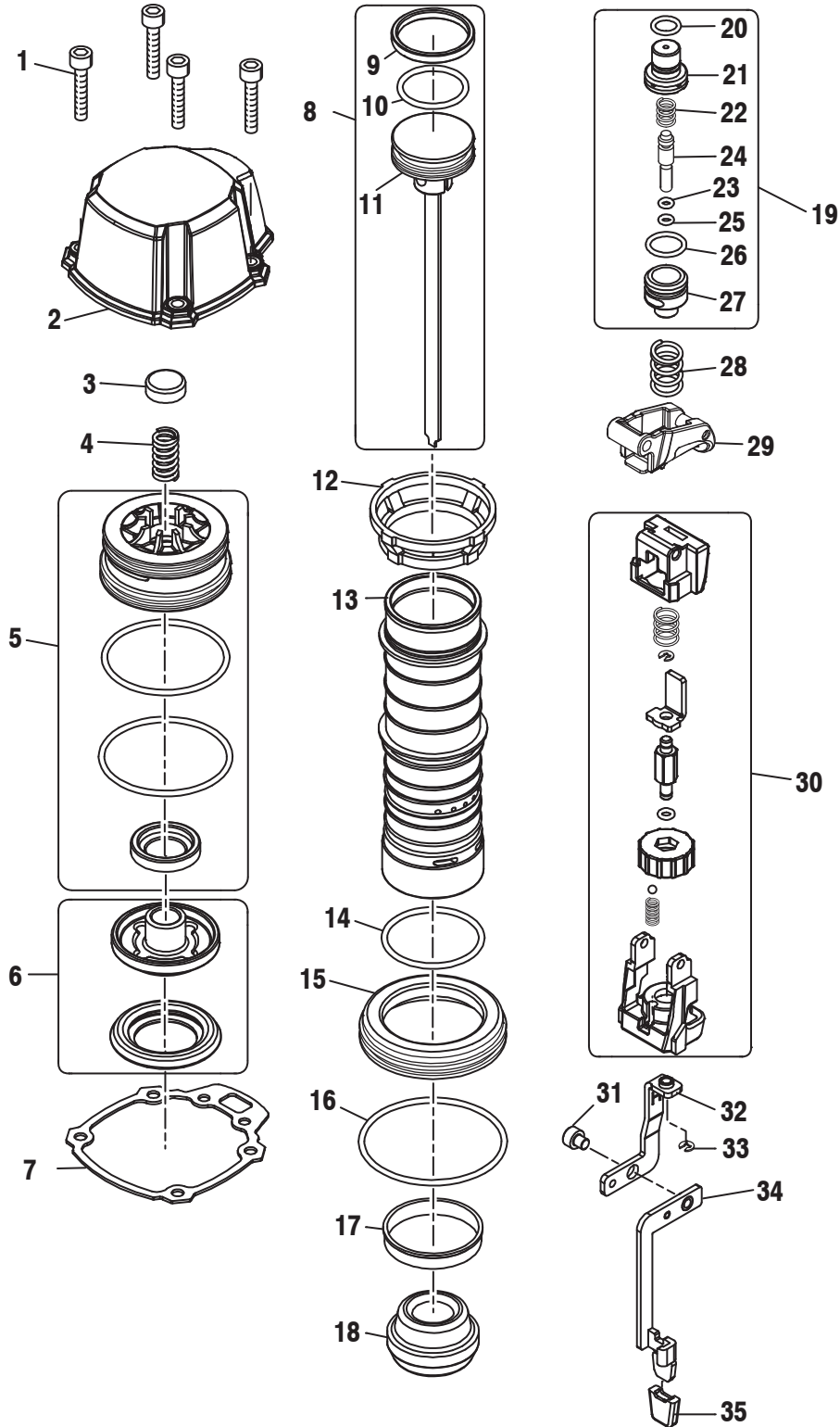


**RIDGID  
18 GAUGE BRAD NAILER  
MODEL NO. R213BNE  
REPAIR SHEET**

**RIDGID  
CALIBRE 18, CLOUEUSE À PARQUET  
NO. DE MODÈLE R213BNE  
FEUILLE DE RÉPARATION**

**RIDGID  
CALIBRE 18, CLAVADORA DE PUNTILLAS  
MODELO R213BNE  
LISTAS DE PIEZAS DE REPUESTO**



**⚠ DANGER:** Do not use oxygen, combustible gases, or bottled gases as a power source for this tool. The tool will explode and cause death or serious injury.

**⚠ DANGER :** Ne pas utiliser de l'oxygène ou des gaz combustibles ou en bouteille pour alimenter l'outil. L'outil exploserait, causant des blessures graves ou mortelles.

**⚠ PELIGRO:** No utilice oxígeno, gases combustibles ni gases embotellados como fuente de energía para esta herramienta. La herramienta explotará y causará la muerte o lesiones serias.

**⚠ WARNING:** Disconnect the tool from the air supply before performing maintenance. Failure to do so could result in serious personal injury.

**⚠ AVERTISSEMENT :** Débrancher l'outil de la source d'air avant tout entretien. Ne pas prendre cette précaution peut entraîner des blessures graves.

**⚠ ADVERTENCIA:** Desconecte la herramienta del suministro de aire antes de efectuar tareas de mantenimiento. La inobservancia de esta advertencia puede causar lesiones serias.



# R213BNE BRAD NAILER

KEY	P/N	DESCRIPTION	QTY	KEY	P/N	DESCRIPTION	QTY
1	079071001046	Screw (M4 x 20 mm, Soc Hd.)	4	20	079001001033	O-Ring (7.5 x 1.5)	1
2	079074001001	Cap	1	21	079074001018	Trigger Valve Head	1
3	079074001002	Cushion	1	22	079001001022	Spring	1
4	079001001005	Compression Spring	1	23	079071001029	O-Ring (2.5 x 1.5)	1
5	079074001704	Upper Head Valve Assembly	1	24	079001001023	Plunger	1
6	079074001705	Lower Head Valve Assembly	1	25	079001001025	O-Ring (2.5 x 1.5)	1
7	079074001006	Gasket	1	26	079074001019	O-Ring (11 x 1.6)	1
8	079073001703	Driver Assembly (Incl. Key Nos. 9-11)	1	27	079074001020	Plunger Cap	1
9	079001001008	Piston Ring	1	28	079001001030	Spring	1
10	079001001010	O-Ring (23 x 2)	1	29	079074001023	Trigger	1
11	079073001001	Driver Unit	1	30	079074001707	Workpiece Contact Assembly	1
12	079001001011	Collar	1	31	079007001083	Screw (M4 x 4 mm)	1
13	079073001002	Cylinder	1	32	079073001019	Workpiece Contact (B)	1
14	079001001013	O-Ring (32 x 2)	1	33	079001001051	E-Ring	1
15	079001001015	Cylinder Spacer	1	34	079007001084	Workpiece Contact (C)	1
16	079001001016	O-Ring (47.5 x 2)	1	35	079007001093	No Mar Pad	1
17	079001001014	Cylinder Ring	1	<b>NOT SHOWN:</b>			
18	079001001017	Bumper	1	988000610	Operator's Manual	1	
19	079074001706	Trigger Valve Assembly (Incl. Key Nos. 20-27)	1	6-13-13			
				(REV: 01)			



## R213 CLOUEUSE À PARQUET

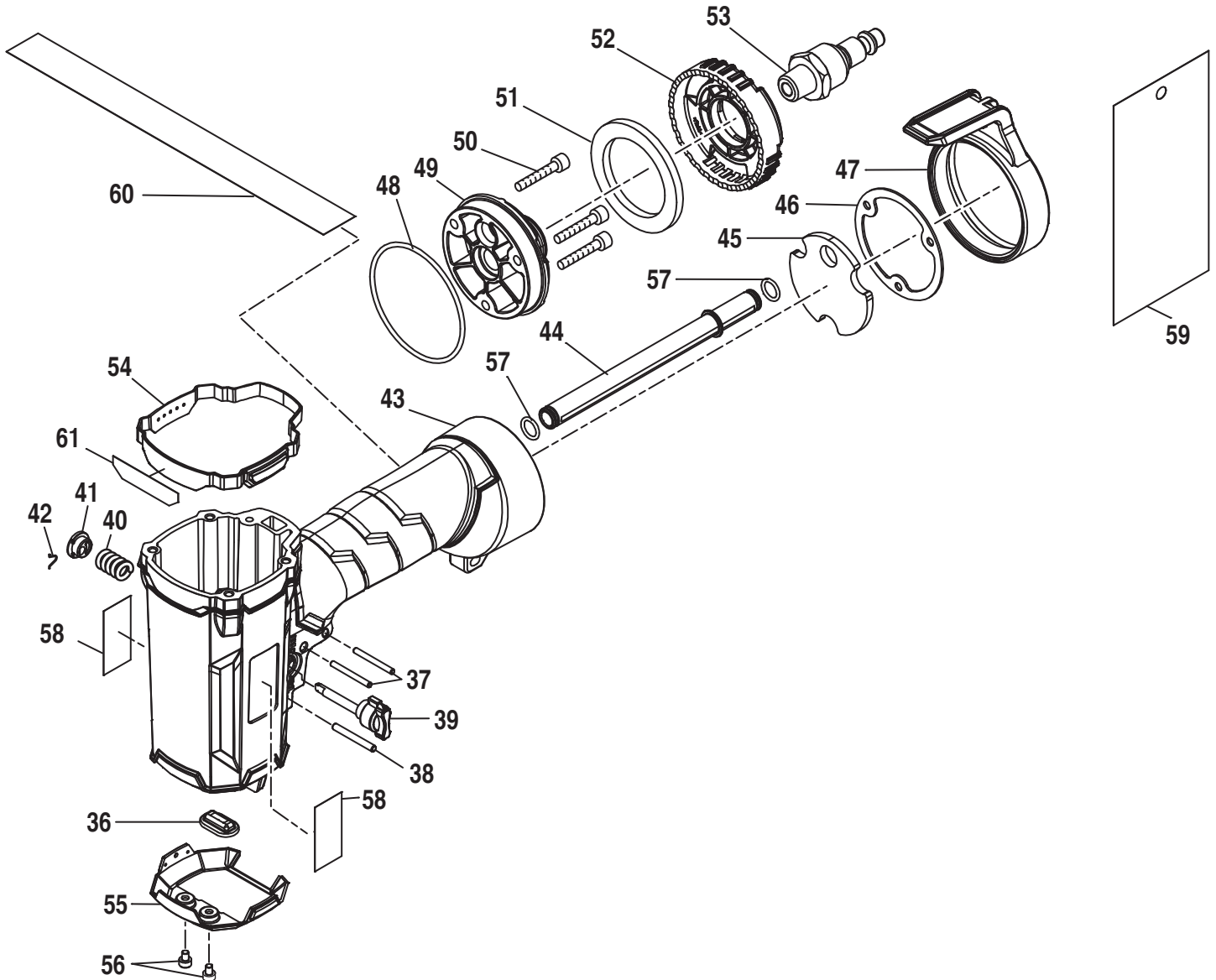
CLÉ RÉF.	DESCRIPTION	QTÉ	CLÉ RÉF.	DESCRIPTION	QTÉ
1 079071001046	Vis (M4 x 20 mm, tête creuse).....	4	19 079074001706	Ensemble de soupape de déclenchement (inclure num. ref. 20-27) .....	1
2 079074001001	Capuchon.....	1	20 079001001033	Joint torique en O (7,5 x 1,5).....	1
3 079074001002	Coussin .....	1	21 079074001018	Tête de soupape de déclenchement .....	1
4 079001001005	Ressort de compression .....	1	22 079001001022	Ressort.....	1
5 079074001704	Ensemble de soupape de culasse supérieur .....	1	23 079071001029	Joint torique en O (2,5 x 1,5).....	1
6 079074001705	Ensemble de soupape de culasse inférieure .....	1	24 079001001023	Plongeur.....	1
7 079074001006	Joint .....	1	25 079001001025	Joint torique en O (2,5 x 1,5).....	1
8 079073001703	Mécanisme d'entraînement (inclure num. ref. 9-11) .....	1	26 079074001019	Joint torique en O (11 x 1,6).....	1
9 079001001008	Segment de piston.....	1	27 079074001020	Bouchon de plongeur .....	1
10 079001001010	Joint torique en O (23 x 2).....	1	28 079001001030	Ressort.....	1
11 079073001001	Entraînement.....	1	29 079074001023	Gâchette .....	1
12 079001001011	Collier .....	1	30 079074001707	Ensemble de contact de déclenchement .....	1
13 079073001002	Cylindre.....	1	31 079007001083	Vis (M4 x 4 mm) .....	1
14 079001001013	Joint torique en O (32 x 2).....	1	32 079073001019	Contact de déclenchement (B) .....	1
15 079001001015	Plus spatial cylindre .....	1	33 079001001051	Anneau en E.....	1
16 079001001016	Joint torique en O (47,5 x 2).....	1	34 079007001084	Contact de déclenchement (C) .....	1
17 079001001014	Bague de cylindre .....	1	35 079007001093	Coussinet de protection.....	1
18 079001001017	Butoir.....	1			
			<b>NON ILLUSTRÉ:</b>		
			988000610	Manuel d'utilisation.....	1



## R213BNE CLAVADORA DE PUNTILLAS

REF. N/P	DESCRIPCIÓN	CANT.	REF. N/P	DESCRIPCIÓN	CANT.
1 079071001046	Tornillo (M4 x 20 mm, cab. hueca) .....	4	19 079074001706	Conjunto de la válvula del gatillo (inclure lég. réf. 20-27) .....	1
2 079074001001	Tapa.....	1	20 079001001033	Anillo en "O" (7,5 x 1,5).....	1
3 079074001002	Cojin.....	1	21 079074001018	Cabeza de la válvula del gatillo.....	1
4 079001001005	Resorte de compresión.....	1	22 079001001022	Resorte.....	1
5 079074001704	Conjunto de válvula cabeza superior .....	1	23 079071001029	Anillo en "O" (2,5 x 1,5).....	1
6 079074001705	Conjunto de válvula cabeza inferior.....	1	24 079001001023	Émbolo.....	1
7 079074001006	Junta .....	1	25 079001001025	Anillo en "O" (2,5 x 1,5).....	1
8 079073001703	Conjunto del impulsor (inclure lég. réf. 9-11) .....	1	26 079074001019	O-Ring (11 x 1,6).....	1
9 079001001008	Anillo del pistón.....	1	27 079074001020	Tapa del émbolo.....	1
10 079001001010	Anillo en "O" (23 x 2).....	1	28 079001001030	Resorte.....	1
11 079073001001	Unidad de impulsión .....	1	29 079074001023	Gatillo.....	1
12 079001001011	Collar.....	1	30 079074001707	Conjunto de contacto de la pieza de trabajo.....	1
13 079073001002	Cilindro .....	1	31 079007001083	Tornillo (M4 x 4 mm).....	1
14 079001001013	Anillo en "O" (32 x 2).....	1	32 079073001019	Contacto de la pieza de trabajo (B).....	1
15 079001001015	Separador del cilindro.....	1	33 079001001051	Anillo en "E" .....	1
16 079001001016	Anillo en "O" (47,5 x 2).....	1	34 079007001084	Contacto de la pieza de trabajo (C) .....	1
17 079001001014	Anillo del cilindro.....	1	35 079007001093	Almohadilla protectora.....	1
18 079001001017	Tope .....	1			
			<b>NO SE MUESTRA:</b>		
			988000610	Manual del operador.....	1

# RIDGID® R213BNE



**⚠ DANGER:** Do not use oxygen, combustible gases, or bottled gases as a power source for this tool. The tool will explode and cause death or serious injury.

**⚠ DANGER :** Ne pas utiliser de l'oxygène ou des gaz combustibles ou en bouteille pour alimenter l'outil. L'outil exploserait, causant des blessures graves ou mortelles.

**⚠ PELIGRO:** No utilice oxígeno, gases combustibles ni gases embotellados como fuente de energía para esta herramienta. La herramienta explotará y causará la muerte o lesiones serias.

**⚠ WARNING:** Disconnect the tool from the air supply before performing maintenance. Failure to do so could result in serious personal injury.

**⚠ AVERTISSEMENT :** Débrancher l'outil de la source d'air avant tout entretien. Ne pas prendre cette précaution peut entraîner des blessures graves.

**⚠ ADVERTENCIA:** Desconecte la herramienta del suministro de aire antes de efectuar tareas de mantenimiento. La inobservancia de esta advertencia puede causar lesiones serias.

# RIDGID® R213BNE BRAD NAILER

KEY	P/N	DESCRIPTION	QTY	KEY	P/N	DESCRIPTION	QTY
36	079073001003	Joint Guide .....	1	49	079074001013	End Cap (NPT 1/4 in.-18).....	1
37	079074001021	Spring Pin (D2.5 x 24) .....	2	50	079001001074	Screw (M4 x 22 mm, Soc. Hd.).....	3
38	079074001022	Spring Pin (D3 x 25) .....	1	51	079074001014	Muffler .....	1
39	079071001033	Mode Selector Switch .....	1	52	079074001015	Exhaust Diverter .....	1
40	079071001034	Spring .....	1	53	079001001046	Air Plug (NPT 3/8 in. -18) .....	1
41	079071001035	Mode Selector Button.....	1	54	079074001016	Protection Ring (Upper) .....	1
42	079071001036	U-Clip.....	1	55	079074001017	Protection Ring (Lower) .....	1
43	079074001008	Tool Body Unit .....	1	56	079071001049	Screw (M3 x 4 mm, Soc. Hd.).....	2
44	079001001034	Exhaust Tube .....	1	57	079001001033	O-Ring (7.5 x 1.5).....	2
45	079074001009	Filter .....	1	58	079023003901	Logo Label .....	2
46	079074001010	Gasket.....	1	59	079028006903	Warning Hang Tag .....	1
47	079074001011	Belt Hook.....	1	60	079005004908	Trigger Wrap Label.....	1
48	079074001012	O-Ring (52.5 x 2).....	1	61	079023003905	Fasten Edge Label.....	1

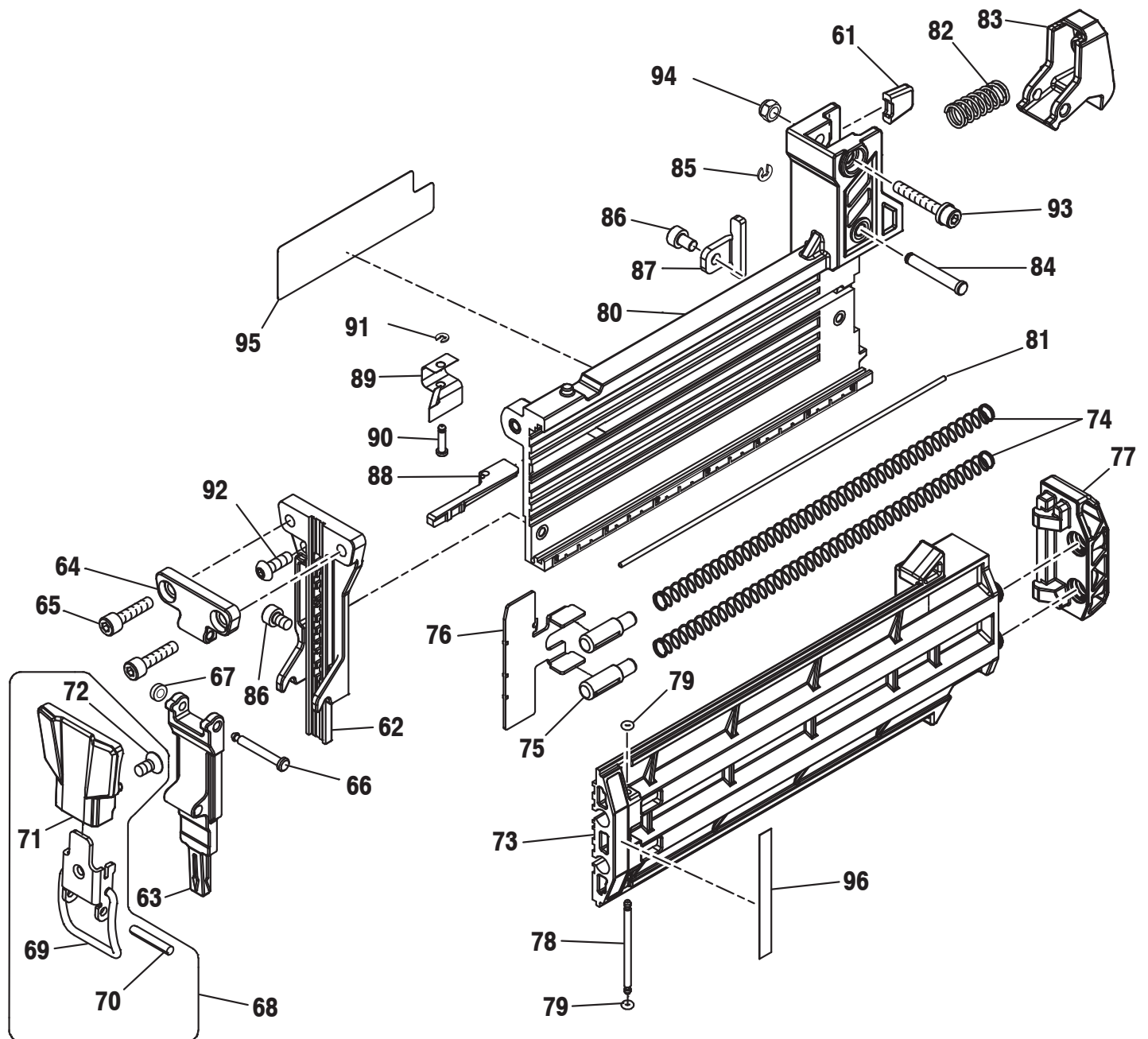
# RIDGID® R213 CLOUEUSE À PARQUET

CLÉ	RÉF.	DESCRIPTION	QTÉ	CLÉ	RÉF.	DESCRIPTION	QTÉ
36	079073001003	Guide d'assemblage.....	1	49	079074001013	Capuchon d'extrémité (NPT 1/4 po-18) .....	1
37	079074001021	Goupille à ressort (D2,5 x 24) .....	2	50	079001001074	Vis (M4 x 22 mm, tête creuse) .....	3
38	079074001022	Goupille à ressort (D3 x 25) .....	1	51	079074001014	Silencieux.....	1
39	079071001033	Cadran de sélection du mode .....	1	52	079074001015	Évacuation d'aiguillage .....	1
40	079071001034	Ressort.....	1	53	079001001046	Bouchon aire (NPT 3/8 po -18).....	1
41	079071001035	Bouton selecteur de mode .....	1	54	079074001016	Bague de protection (supérieur) .....	1
42	079071001036	Clip en U .....	1	55	079074001017	Bague de protection (inférieur) .....	1
43	079074001008	Dispositif du corps de l'outil.....	1	56	079071001049	Vis (M3 x 4 mm, tête creuse) .....	2
44	079001001034	Tuyau d'échappement .....	1	57	079001001033	Joint torique en O (7,5 x 1,5) .....	2
45	079074001009	Filtre .....	1	58	079023003901	Étiquette de Logo .....	2
46	079074001010	Joint .....	1	59	079028006903	Étiquette attachée d'avertissement ....	1
47	079074001011	Crochet de courroie .....	1	60	079005004908	Étiquette de ressort de poussoir.....	1
48	079074001012	Joint torique en O (52,5 x 2) .....	1	61	079023003905	Étiquette de « Fasten Edge » .....	1

# RIDGID® R213BNE CLAVADORA DE PUNTILLAS

REF.	N/P	DESCRIPCIÓN	CANT.	REF.	N/P	DESCRIPCIÓN	CANT.
36	079073001003	Guía de juntas.....	1	49	079074001013	Tapón para el aire (NPT 3/8 pulg. -18).....	1
37	079074001021	Pasador de resorte (D2,5 x 24) .....	2	50	079001001074	Tornillo (M4 x 22 mm, cab. hueca)...	3
38	079074001022	Pasador de resorte (D3 x 25) .....	1	51	079074001014	Silenciador .....	1
39	079071001033	Disco de selección de modo .....	1	52	079074001015	Desviadora de escape .....	1
40	079071001034	Resorte.....	1	53	079001001046	Tapa extremo (NPT 1/4 pulg.-18).....	1
41	079071001035	Botón selector de modo .....	1	54	079074001016	Anillo de protección (superior) .....	1
42	079071001036	Sujetador en "U" .....	1	55	079074001017	Anillo de protección (inferior) .....	1
43	079074001008	Armazón de la herramienta la unidad .....	1	56	079071001049	Tornillo (M3 x 4 mm, cab. hueca).....	2
44	079001001034	Tubo de escape.....	1	57	079001001033	Anillo en "O" (7,5 x 1,5).....	2
45	079074001009	Filtro .....	1	58	079023003901	Etiqueta del logotipo .....	2
46	079074001010	Junta .....	1	59	079028006903	Etiqueta colgante de advertencia ...	1
47	079074001011	Gancho de la correa.....	1	60	079005004908	Etiqueta del gatillo .....	1
48	079074001012	Anillo en "O" (52,5 x 2) .....	1	61	079023003905	Etiqueta de "Fasten Edge" .....	1

# RIDGID® R213BNE



**⚠ DANGER:** Do not use oxygen, combustible gases, or bottled gases as a power source for this tool. The tool will explode and cause death or serious injury.

**⚠ DANGER :** Ne pas utiliser de l'oxygène ou des gaz combustibles ou en bouteille pour alimenter l'outil. L'outil exploserait, causant des blessures graves ou mortelles.

**⚠ PELIGRO:** No utilice oxígeno, gases combustibles ni gases embotellados como fuente de energía para esta herramienta. La herramienta explotará y causará la muerte o lesiones serias.

**⚠ WARNING:** Disconnect the tool from the air supply before performing maintenance. Failure to do so could result in serious personal injury.

**⚠ AVERTISSEMENT :** Débrancher l'outil de la source d'air avant tout entretien. Ne pas prendre cette précaution peut entraîner des blessures graves.

**⚠ ADVERTENCIA:** Desconecte la herramienta del suministro de aire antes de efectuar tareas de mantenimiento. La inobservancia de esta advertencia puede causar lesiones serias.

# RIDGID® R213BNE BRAD NAILER

KEY	P/N	DESCRIPTION	QTY	KEY	P/N	DESCRIPTION	QTY
61	079007001093	No Mar Pad.....	1	79	079073001017	O-Ring (2.5 x 1.5).....	2
62	079073001004	Driver Guide .....	1	80	079073001009	Magazine A (Incl. Key No. 95).....	1
63	079073001022	Driver Guide Cover A .....	1	81	079007001059	Flat Bar.....	1
64	079073001005	Driver Guide Cover B .....	1	82	079074001050	Spring.....	1
65	079073001020	Screw (M4 x 18 mm, Soc. Hd.)....	2	83	079074001049	Latch .....	1
66	079071001053	Pivot Pin.....	1	84	079074001051	Pin (4 x 26.4) .....	1
67	079071001054	Retainer.....	1	85	079074001052	E-Clip .....	1
68	079073001705	Jam Release Latch Assembly (Incl. Key Nos. 69-72).....	1	86	079007001058	Screw (M4 x 6 mm, Soc. Hd.).....	2
69	079073001006	Lock Handle Unit .....	1	87	079073001011	Stop Plate .....	1
70	079003001064	Roll Pin.....	1	88	079073001010	Dry-Fire Lockout .....	1
71	079073001008	Jam Release Latch.....	1	89	079007001061	Spring Plate.....	1
72	079073001007	Tapping Screw (M4 x 8 mm) .....	1	90	079007001060	Fixed Pin .....	1
73	079073001015	Magazine B .....	1	91	079007001062	E-Clip (ETW1.5).....	1
74	079073001014	Pusher Spring .....	2	92	079007001049	Screw (M4 x 12 mm, Soc. Hd.)....	1
75	079073001013	Guide Pin .....	2	93	079027004038	Screw (M4 x 25 mm, Soc. Hd.)....	1
76	079073001012	Pusher Unit .....	1	94	079073001021	Nut (M4) .....	1
77	079073001018	Magazine Bumper.....	1	95	079028006901	Warning and Data Label.....	1
78	079073001016	Pin (2.45 x 40 mm).....	1	96	079028006905	Magazine Label.....	1



# RIDGID® R213 CLOUEUSE À PARQUET

CLÉ	RÉF.	DESCRIPTION	QTÉ	CLÉ	RÉF.	DESCRIPTION	QTÉ
61	079007001093	Coussinet de protection.....	1	78	079073001016	Goupille (2,45 x 40 mm) .....	1
62	079073001004	Guide d'entraînement .....	1	79	079073001017	Joint torique en O (2,5 x 1,5).....	2
63	079073001022	Couvercle de guide d'entraînement A.....	1	80	079073001009	Magasin A (inclure lég. réf. 95).....	1
64	079073001005	Couvercle de guide d'entraînement B.....	1	81	079007001059	Tige plate .....	1
65	079073001020	Vis (M4 x 18 mm, tête creuse).....	2	82	079074001050	Ressort.....	1
66	079071001053	Broche de pivot.....	1	83	079074001049	Loquet.....	1
67	079071001054	Retenue.....	1	84	079074001051	Goupille (4 x 26,4) .....	1
68	079073001705	Ensemble de loquet déblocage (inclure núm. ref. 78-81) .....	1	85	079074001052	Clip en E.....	1
69	079073001006	Poignée de verrouillage.....	1	86	079007001058	Vis (M4 x 6 mm, tête creuse).....	2
70	079003001064	Goupille cylindrique .....	1	87	079073001011	Plaque de butée.....	1
71	079073001008	Loquet déblocage .....	1	88	079073001010	Sûreté de déclenchement à vide ....	1
72	079073001007	Vis taraudeuse (M4 x 8 mm) .....	1	89	079007001061	Plaque à ressort .....	1
73	079073001015	Magasin B .....	1	90	079007001060	Goupille de fixée .....	1
74	079073001014	Ressort de poussoir.....	2	91	079007001062	Clip en E (ETW1,5) .....	1
75	079073001013	Axe guide.....	2	92	079007001049	Vis (M4 x 12 mm, tête creuse).....	1
76	079073001012	Dispositif du poussoir .....	1	93	079027004038	Vis (M4 x 25 mm, tête creuse).....	1
77	079073001018	Butoir du magasin.....	1	94	079073001021	Écrou (M4).....	1
				95	079028006901	Étiquette d'avertissement et de données .....	1
				96	079028006905	Étiquette de magasin .....	1

# RIDGID® R213BNE CLAVADORA DE PUNTILLAS

REF.	N/P	DESCRIPCIÓN	CANT.	REF.	N/P	DESCRIPCIÓN	CANT.
61	079007001093	Coussinet de protection.....	1	80	079073001009	Cargador A (incl. núm. de ref. 95).....	1
62	079073001004	Guía de impulsión .....	1	81	079007001059	Barra plana.....	1
63	079073001022	Tapa de la guía de impulsión A .....	1	82	079074001050	Resorte.....	1
64	079073001005	Tapa de la guía de impulsión B.....	1	83	079074001049	Pestillo.....	1
65	079073001020	Tornillo (M4 x 18 mm, cab. hueca) .....	2	84	079074001051	Pasador (4 x 26,4) .....	1
66	079071001053	Pasador de pivote.....	1	85	079074001052	Sujetador en "E" .....	1
67	079071001054	Retén.....	1	86	079007001058	Tornillo (M4 x 6 mm, cab. hueca)....	2
68	079073001705	Conjunto de pestillo de soltador (inclure lég. réf. 78-81) .....	1	87	079073001011	Placa limitadora .....	1
69	079073001006	Unidad manija fijación.....	1	88	079073001010	Tope de seguro de disparo en seco.....	1
70	079003001064	Pasador cilíndrico .....	1	89	079007001061	Placa de resorte .....	1
71	079073001008	Pestillo de soltador .....	1	90	079007001060	Pasador fijo .....	1
72	079073001007	Tornillo autorroscante (M4 x 8 mm) .....	1	91	079007001062	Sujetador en "E" (ETW1,5).....	1
73	079073001015	Cargador B.....	1	92	079007001049	Tornillo (M4 x 12 mm, cab. hueca) .....	1
74	079073001014	Resorte del empujador.....	2	93	079027004038	Tornillo (M4 x 25 mm, cab. hueca) .....	1
75	079073001013	Pasador guía .....	2	94	079073001021	Tuerca (M4).....	1
76	079073001012	Unidad del empujador .....	1	95	079028006901	Etiqueta de advertencia y de datos .....	1
77	079073001018	Tope de cargador .....	1	96	079028006905	Etiqueta de cargador.....	1
78	079073001016	Pasador (2,45 x 40 mm).....	1				
79	079073001017	Anillo en "O" (2,5 x 1,5).....	2				