

N i k o n F 3

PARTS LIST

REVISED

部品表編

記号説明	K 1
テープ類TA設定部品一覧表	K 3
リードワイヤー一覧表	K 4
収縮チューブ一覧表	K 5
部 品 表	P 1
部 組 品 表	P 2 6

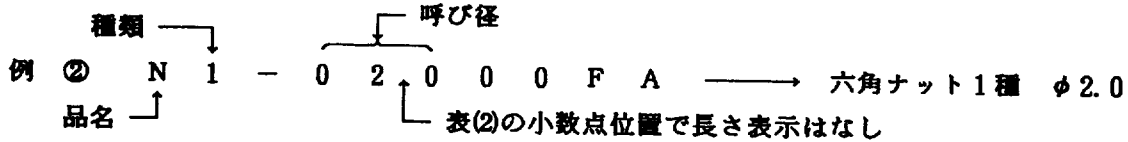
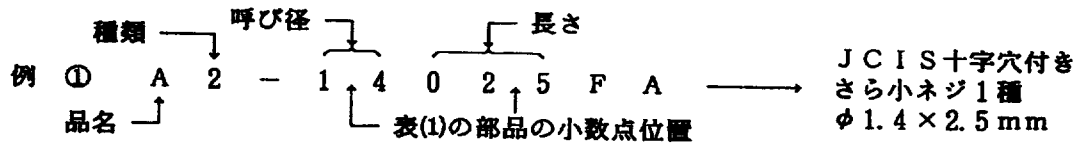
PARTS LIST

MARKS IN THE PARTS LIST	K 1
TAPES AND FILMS WITH PREFIX ALPHABETS TA	K 3
LEAD WIRE LIST	K 4
THERMAL CONSTRUCTION TUBE LIST	K 5
PARTS LIST	P 1
ASSEMBLY LIST	P 2 6

記号説明 MARKS IN THE PARTS LIST

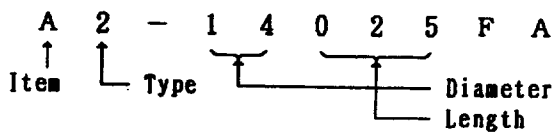
(1) 機械標準品

下の表に示す機械標準品の部品番号は品名、種類、呼び径、長さを示しています。



(1) Standard mechanical parts Reference Number in the Parts List

A. Screw · Pin



B. Nut · Washer · Snap ring

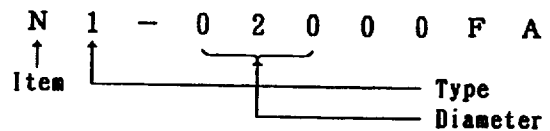


表 1

品名 Item	種類 Type	品名 Item	種類 Type
JCIS 十字穴付き小ねじ1種 Cross-point screw 1	A	なべ Pan	1
		さら Countersunk	2
		丸さら Oval	3
JCIS 十字穴付き小ねじ3種 Cross-point screw 3	B	なべ Pan	1
		さら Countersunk	2
		丸さら Oval	3
十字穴付き小ねじ Cross-point screw	C	なべ Pan	1
		さら Countersunk	2
		丸さら Oval	3
		トラス Trus	4
十字穴付きタップタイ タイトねじB型 Cross-point tapped screw B	F	なべ Pan	1
		さら Countersunk	2
十字穴付きタップタイ タイトねじB型1種 Cross-point tapped screw B1	G	なべ Pan	1
		さら Countersunk	2
		丸さら Oval	3
十字穴付きタップタイ タイトねじB型3種 Cross-point tapped screw B3	H	なべ Pan	1
		さら Countersunk	2
		丸さら Oval	3
		すりわり付き止めねじ Splitted set screw	K
		六角穴付き止めねじ Hexagon socket head set screw	L
		六角穴付きボルト Hexagon socket head bolt	M
		平行ピン Straight pin	P
		テーパピン Taper pin	
		スプリングピン Spring cotter	
		丸先 Round point	1
		とがり先 Cone point	2
		くぼみ先 Half point	3
		とがり先 Cone point	2
		くぼみ先 Half point	3
		平先 Normal	4
		M2, M2.6	1
		M2, M2.6	2
		ステンレス Stainless steel	5
		一般用 Normal	3
		軽荷重用 Light	4
表 2			
品名 Item		種類 Type	
六角ナット Hexagon nut	K	1種 Type 1	1
		1種 Type 3	3
平座金 Washer	R	小形丸	1
		みがき丸	2
ばね座金 Spring washer			5
E型止め環 B-snap ring	S	E型 Type B	1
		G型 Type G	2
		GS型 Type GS	3

(2) 販売区分欄 The term of sale colum

記号 Mark	説明	Explanation
○	Can be Supplied individually	単独部品として販売するもの
△	Not supplied individually but only as subassembly.	部組品でなければ販売しないもの
○△	Supplied either as part or subassembly	単独部品でも部組品でも販売するもの
×	Not considered as repair part	修理部品と考えないもの
*	Should be sent to the factory if the repair needed.	単体では交換できないので、組む場合に工場での加工が必要なもの
☒	Delivered as a product from the sales department (i. e., not supplied as repair part)	商品として販売店で販売しているもの (修理部品扱いはしない)

(3) 備考欄 The remarks colum

F-601M	Part number used in common	共通部品番号
(Blue ×125mm)	Lead wire (color × length)	コードの色と長さ
53P-2013 (PM-780028)	Technical information ref. number (number in parenthesis; English edition)	製品技術資料No ()内は英文
(2.1×3.8 ×0.07)	Washer (internal diameter × external diameter×thickness)	ワッシャー (内径×外径×厚さ)
(Black)	Black-finished parts	黒部品
(d=0.2)	Diameter of wire	線径=0.2
(t= 1)	Thickness	厚さ=1
Rev.	Revision	訂正
Add.	Addition	追加
Dis.	Discontinuation	廃止
OLD	Parts of the intial design	旧部品
◆	Limited part	RP限定出庫部品
RP-9001	Repair part information No.	RP情報No.
R1..., D1..., W1... C1..., Q1..., P1...	Abbreviation for electronic part	電気部品記号
TA-0003	Number (TA-****) are order numbers of adhesive tape. (For the order of adhesive tape, the number 1K***-*** is not use).	接着テープ要求部番 (1K***-*** では部品要求できません。)
W-0056BB	Number (W-0056BB) are order numbers of Lead wire. (For the order of Lead wire, the number 1K***-*** is not use).	リードワイヤ要求部番 (1S***-*** では部品要求できません。)

* VERSATILE PART

* 既出部品

A part maked with this pentagonal symblo is used commonly in the arcitecture of other products. That is called "VERSATILE PART". Note that every part, bearing new part number of eleven places, will turn into a VERSATILE PART when it is used in the design of future product.

テープ類TA設定部品一覧表

TAPES AND FILMS WITH PREFIX ALPHABETS TA Dec. 17, 1991

部 品 No Part No.	名 称 Name of part	色 Color	厚さ Thickness (t=mm)	幅 Widths (mm)	長さ Length (m)	要求単位 Q'ty for a unit for ordering
TA-0001	ポリエステルフィルム Tape	透明 Transparent	0.025	10	30	1 巻 1 roll
TA-0002	ポリエステルフィルム Tape	透明 Transparent	0.025	20	30	1 巻 1 roll
TA-0003	両面接着テープ Both sided adhesive tape	白 White	0.16	10	2	1 巻 1 roll
TA-0004	両面接着テープ Both sided adhesive tape	黒 Black	0.14	12	50	1 巻 1 roll
TA-0005	ポリエステルフィルム Tape	黄 Yellow	0.06	19	66	1 巻 1 roll
TA-0006S	アセテートクロス (シート) Tape (200x120/sheet)	黒 Black	0.23	6	200 (mm)	1set (20pcs)
TA-0007	銅箔導電性 Tape, copper foil	銅箔 Copper foil	0.11	4	6	1 巻 1 roll
TA-0008	ポリエステルフィルム Tape	透明 Transparent	0.055	30	30	1 巻 1 roll
TA-0009	カプトンフィルム Tape	琥珀 Amber	0.07	6	30	1 巻 1 roll
TA-0010	両面接着テープ Both sided adhesive tape	乳白色 Opal	0.16	15	36	1 巻 1 roll
TA-0011	ポリエステルフィルム Tape	黒 Black	0.06	10	30	1 巻 1 roll
TA-0012	ポリエステルフィルム Tape	透明 Transparent	0.025	6	30	1 巻 1 roll
TA-0013	アセテートクロス (シート) Tape (200x120/sheet)	黒 Black	0.23	20	200 (mm)	1set (20pcs)

リードワイヤ—覽表

LEAD WIRE LIST

DEC. 17, 1991

部品 No. Part No.	色 Color	外形 Diameter (outer tube)	導体サイズ Pcs. / Diameter (lead wire)	部品 No. Part No.	色 Color	外形 Diameter (outer tube)	導体サイズ Pcs. / Diameter (lead wire)
W-0045BN	Brown	0.45mm	7×0.05mm	W-0108BK	Black	1.08mm	7×0.16mm
W-0045RE	Red	-ditto-	-ditto-	W-0108BN	Brown	-ditto-	-ditto-
W-0045OR	Orange	-ditto-	-ditto-	W-0108RE	Red	-ditto-	-ditto-
W-0045GN	Green	-ditto-	-ditto-	W-0108OR	Orange	-ditto-	-ditto-
W-0045BE	Blue	-ditto-	-ditto-	W-0108YE	Yellow	-ditto-	-ditto-
W-0045PU	Purple	-ditto-	-ditto-	W-0108GN	Green	-ditto-	-ditto-
				W-0108BE	Blue	-ditto-	-ditto-
W-0056BK	Black	0.56mm	7×0.08mm	W-0108PU	Purple	-ditto-	-ditto-
W-0056BN	Brown	-ditto-	-ditto-	W-0108GY	Gray	-ditto-	-ditto-
W-0056RE	Red	-ditto-	-ditto-	W-0108WH	White	-ditto-	-ditto-
W-0056OR	Orange	-ditto-	-ditto-				
W-0056YE	Yellow	-ditto-	-ditto-	W-0120BK	Black	1.2 mm	7×0.18mm
W-0056GN	Green	-ditto-	-ditto-	W-0120BN	Brown	-ditto-	-ditto-
W-0056BE	Blue	-ditto-	-ditto-	W-0120RE	Red	-ditto-	-ditto-
W-0056PU	Purple	-ditto-	-ditto-	W-0120OR	Orange	-ditto-	-ditto-
W-0056GY	Gray	-ditto-	-ditto-	W-0120YE	Yellow	-ditto-	-ditto-
W-0056WH	White	-ditto-	-ditto-	W-0120GN	Green	-ditto-	-ditto-
W-0056PK	Pink	-ditto-	-ditto-	W-0120BE	Blue	-ditto-	-ditto-
				W-0120PU	Purple	-ditto-	-ditto-
				W-0120GY	Gray	-ditto-	-ditto-
				W-0120WH	White	-ditto-	-ditto-
W-0080BK	Black	0.80mm	7×0.12mm				
W-0080BN	Brown	-ditto-	-ditto-	W-0150BK	Black	1.5 mm	40×0.08mm
W-0080RE	Red	-ditto-	-ditto-	W-0150BN	Brown	-ditto-	-ditto-
W-0080OR	Orange	-ditto-	-ditto-	W-0150RE	Red	-ditto-	-ditto-
W-0080YE	Yellow	-ditto-	-ditto-	W-0150OR	Orange	-ditto-	-ditto-
W-0080GN	Green	-ditto-	-ditto-	W-0150YE	Yellow	-ditto-	-ditto-
W-0080BE	Blue	-ditto-	-ditto-	W-0150GN	Green	-ditto-	-ditto-
W-0080PU	Purple	-ditto-	-ditto-	W-0150BE	Blue	-ditto-	-ditto-
W-0080GY	Gray	-ditto-	-ditto-	W-0150PU	Purple	-ditto-	-ditto-
W-0080WH	White	-ditto-	-ditto-	W-0150GY	Gray	-ditto-	-ditto-
W-0080LB	Light blue	-ditto-	-ditto-	W-0150WH	White	-ditto-	-ditto-
1 roll = 20m							

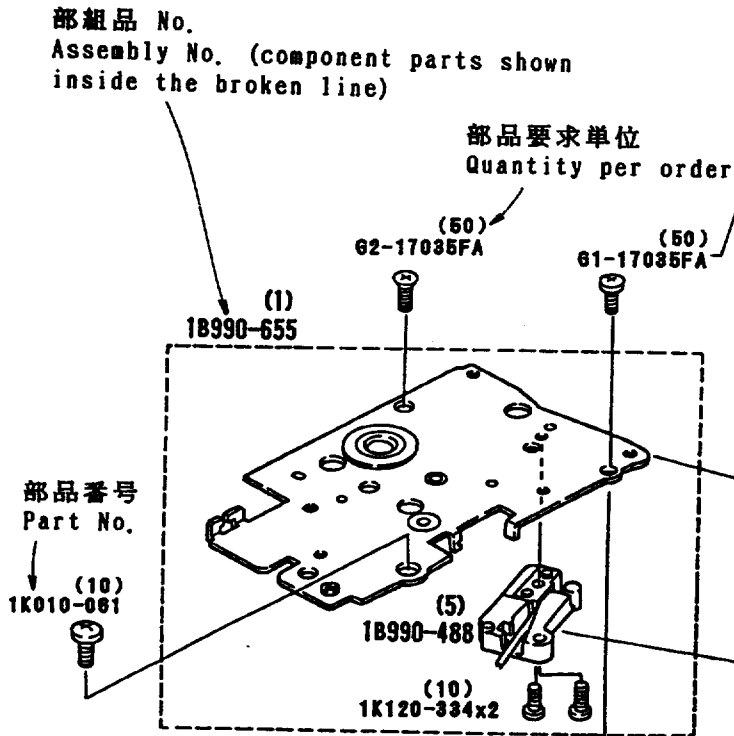
展開図編

総展開図	
巻上げ(1)	I 1
巻上げ(2)	I 2
巻き戻し部	I 3
スプール, スプロケット部	I 4
マウント部	I 5
ミラーチリトリ部	I 6
ミラー駆動ユニット部	I 7
ミラー巻き戻し側地板部	I 8
リリースMg, ミラーアップレバー部	I 9
貫通軸部	I 10
シャッターユニット部(1)	I 11
シャッターユニット部(2)	I 12
表示ブロック部	I 13
FPC	I 14
裏蓋爪部	I 15
底カバー部	I 16
裏蓋部	I 17

Explosios Drawings

Drawing of Complete Camera Section	
Top cover, wind-side 1	I 1
Top cover, wind-side 2	I 2
Top cover, rewind side	I 3
Spool, Sprocket	I 4
Bayonet	I 5
Front plate assembly	I 6
Mirror actuating unit 1	I 7
Mirror actuating unit 2	I 8
Mirror lock-up lever, Mechanical release lever	I 9
Shutter unit 1	I 10
Shutter unit 2	I 11
Shutter unit 3	I 12
LCD	I 13
FPC	I 14
Camera back Latch	I 15
Bottom cover	I 16
Camera back	I 17

展開図の見方 How to use explosion drawings



項目	販売区分	記号
Part Classification	Term of Supply	Mark
破線外で部番の入っているもの Part with Part No., shown outside the broken line	単部品で要求できるもの Available as individual part	○
破線外で部番のないもの Part without Part No., shown outside the broken line	修理部品と考えないもの Not available as repair part	×
破線内で部番のないもの Part without Part No., shown inside the broken line.	部組品でなければ要求できないもの Available only as assembly.	△
破線内で部番の入っているもの Part with Part No., shown inside the broken line	単部品でも部組品でも要求できるもの Available as assembly or individually	○△

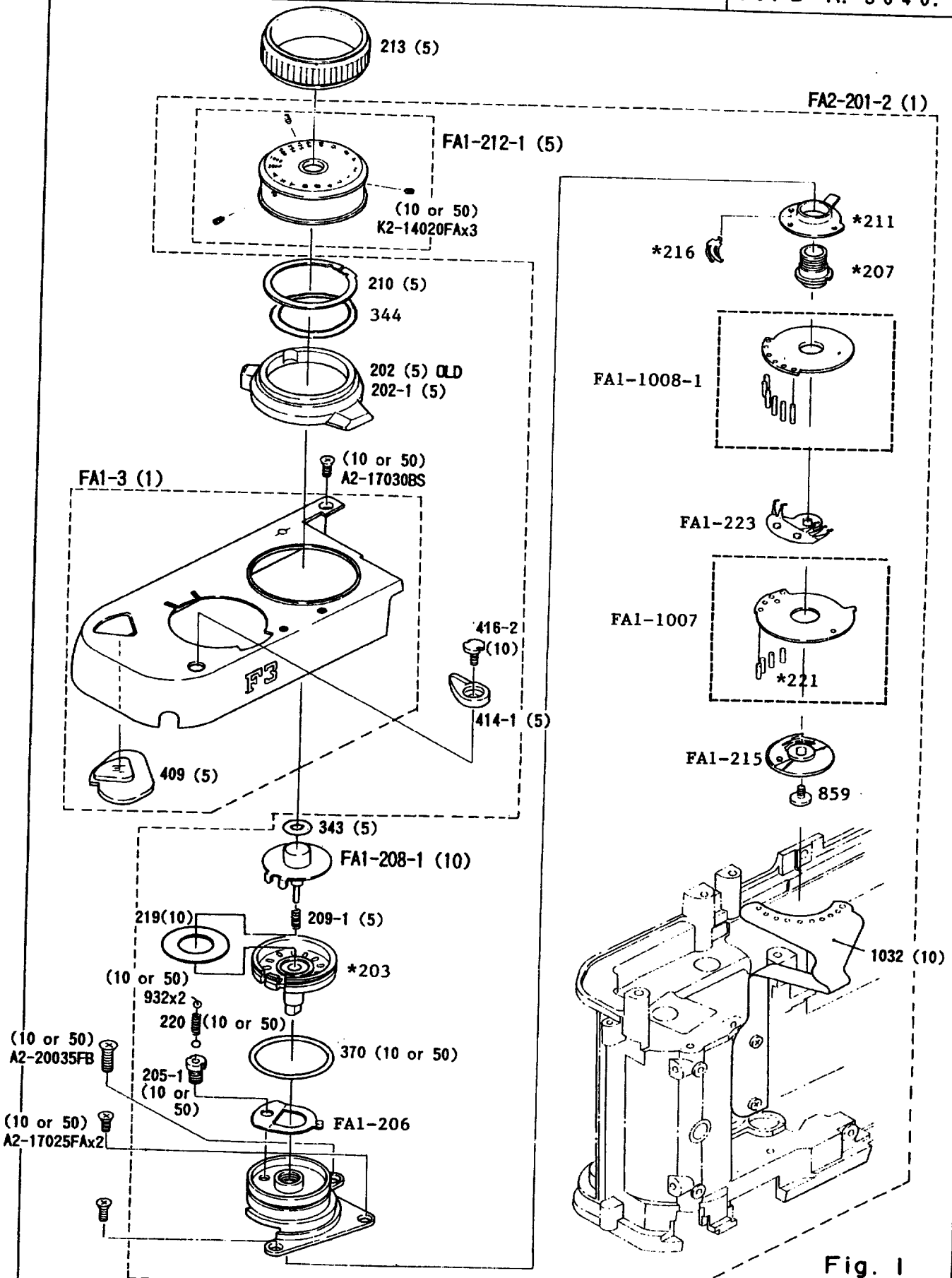
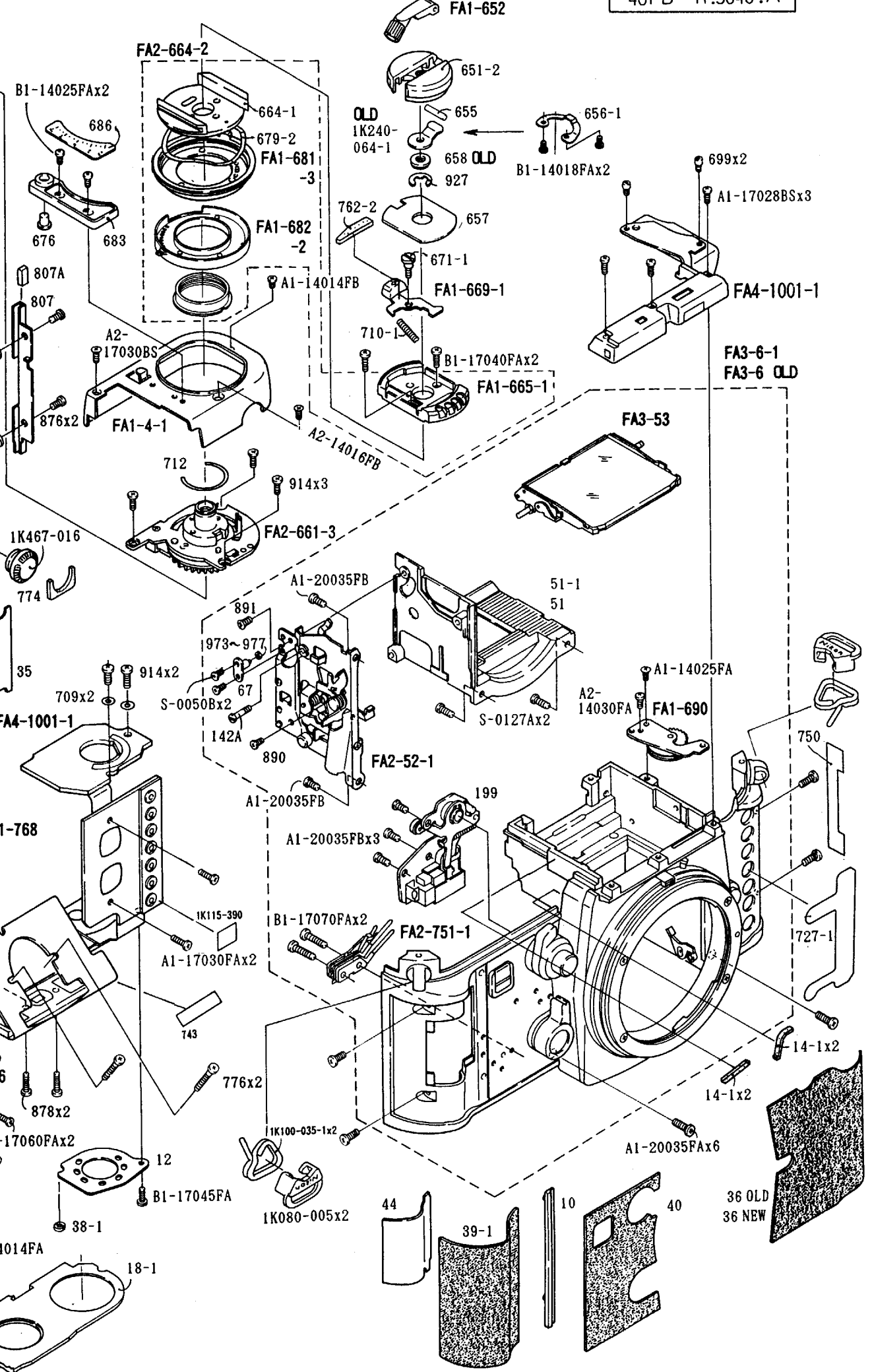
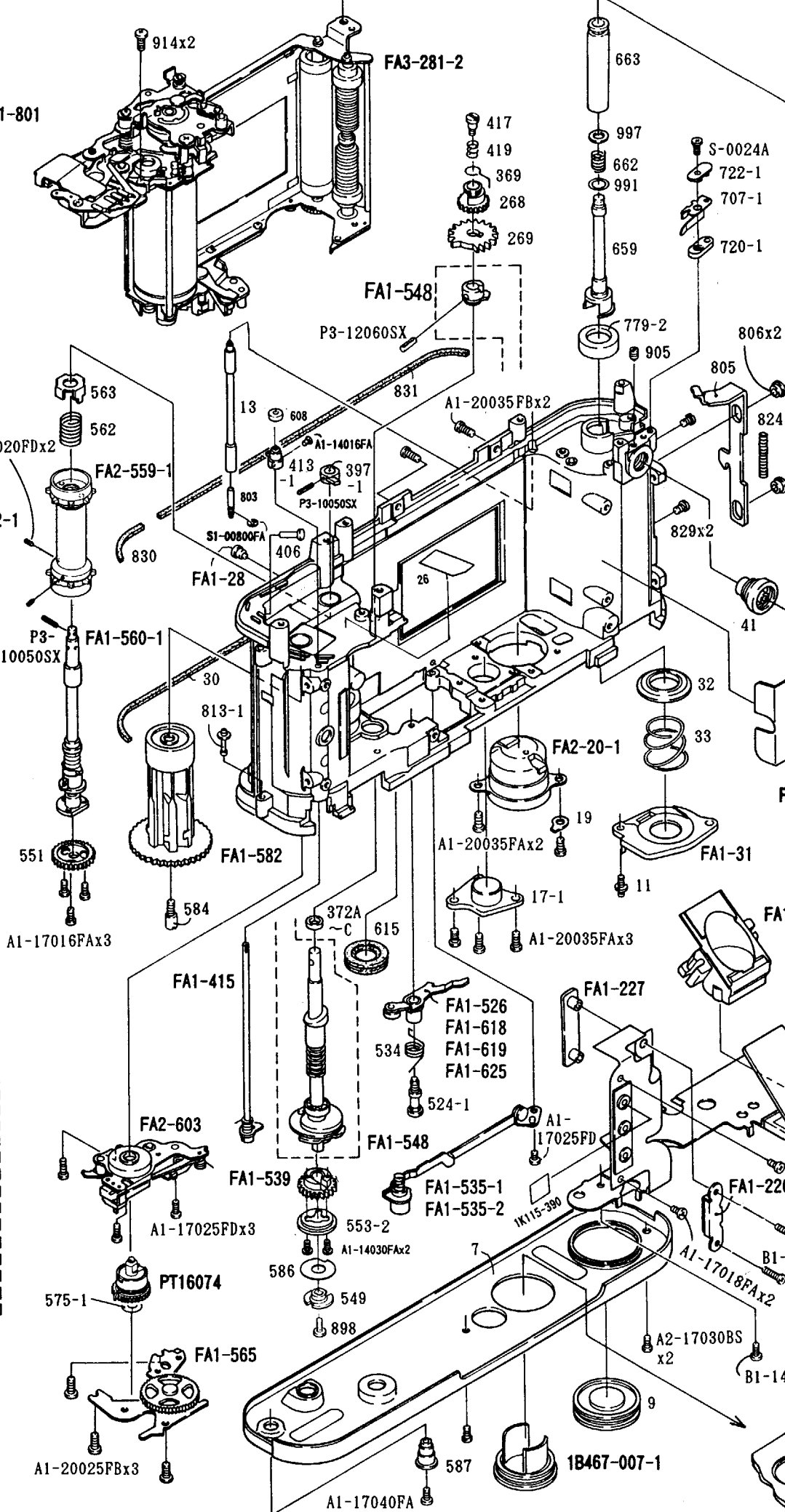
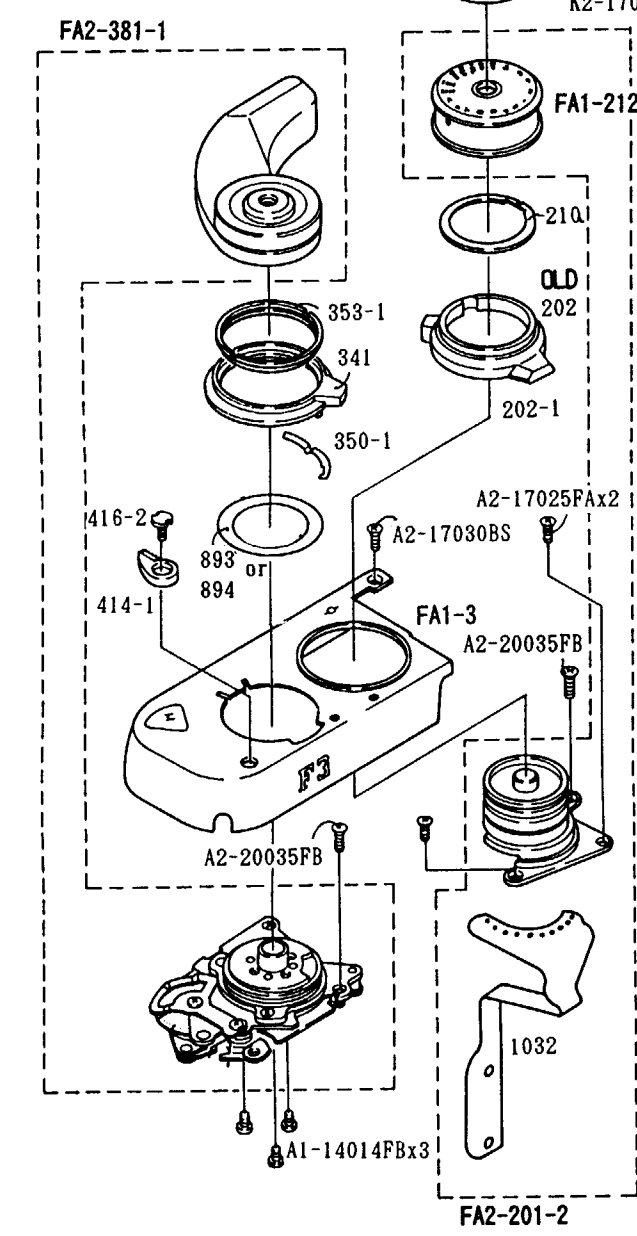
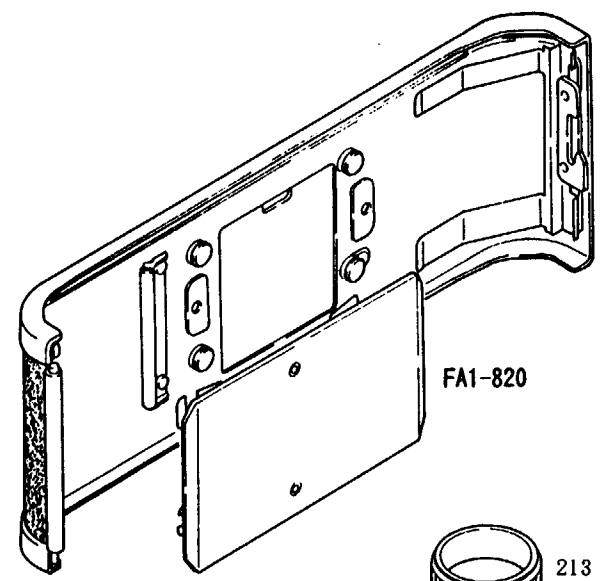
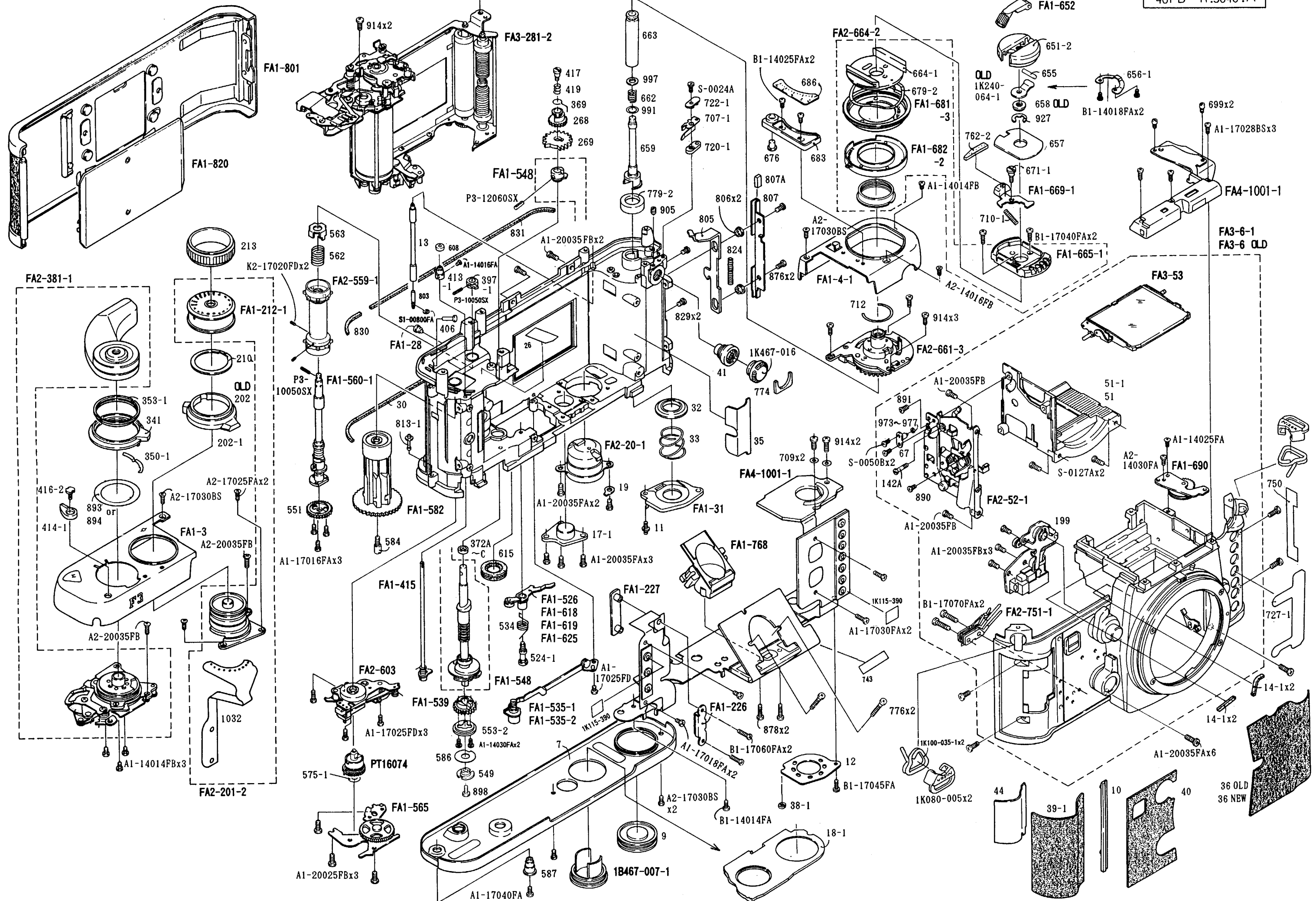


Fig. 1



36 OLD
36 NEW

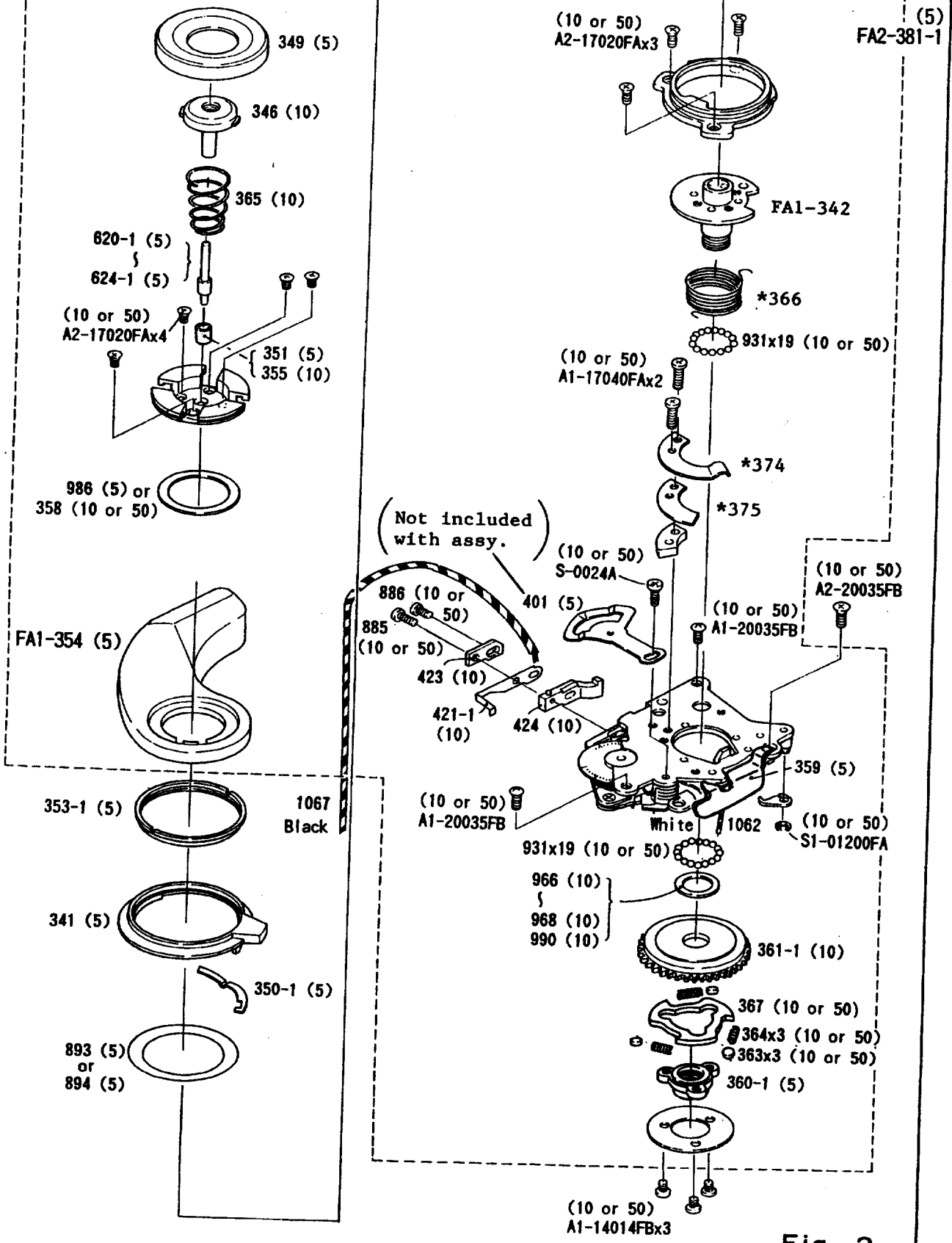


Fig. 2

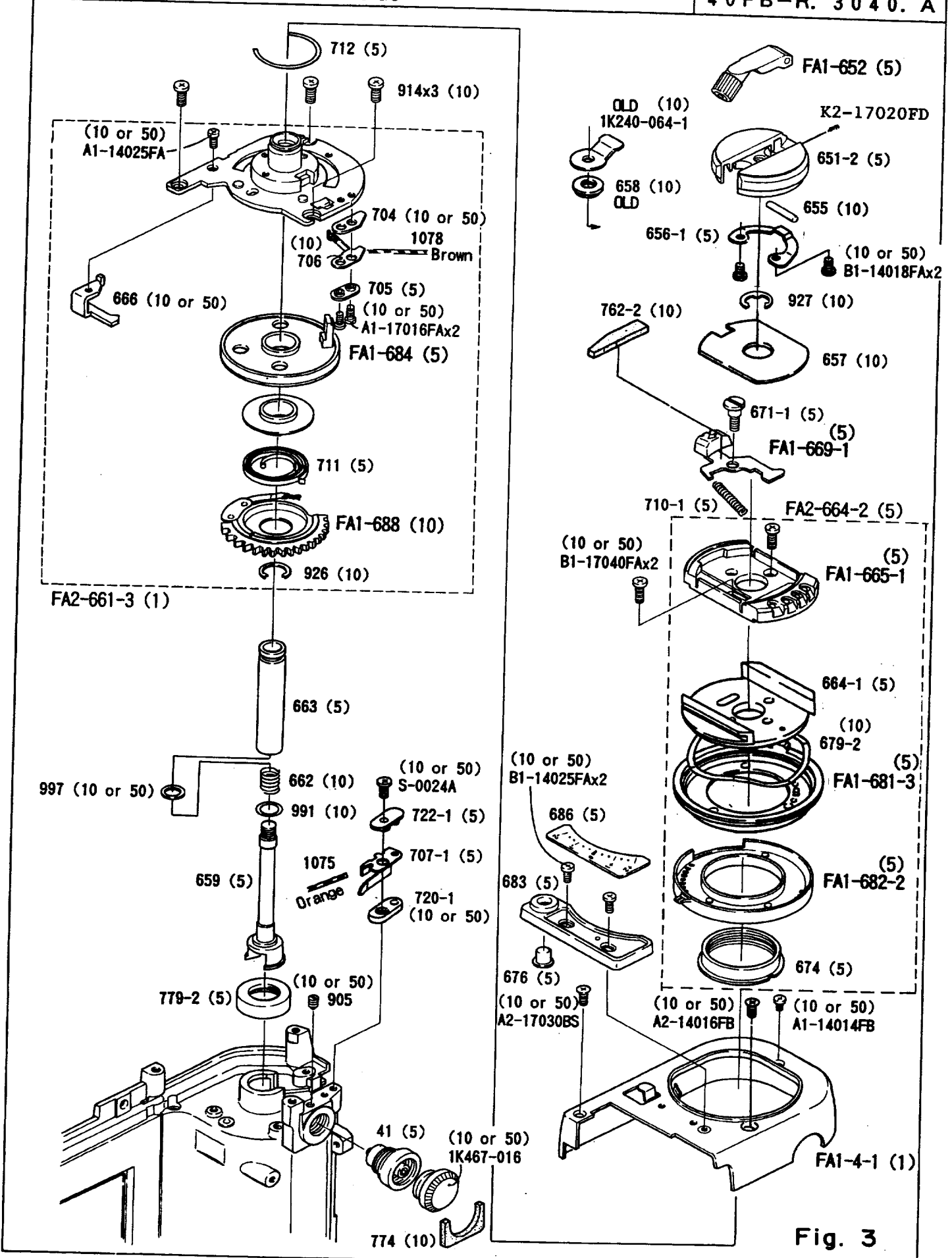


Fig. 3

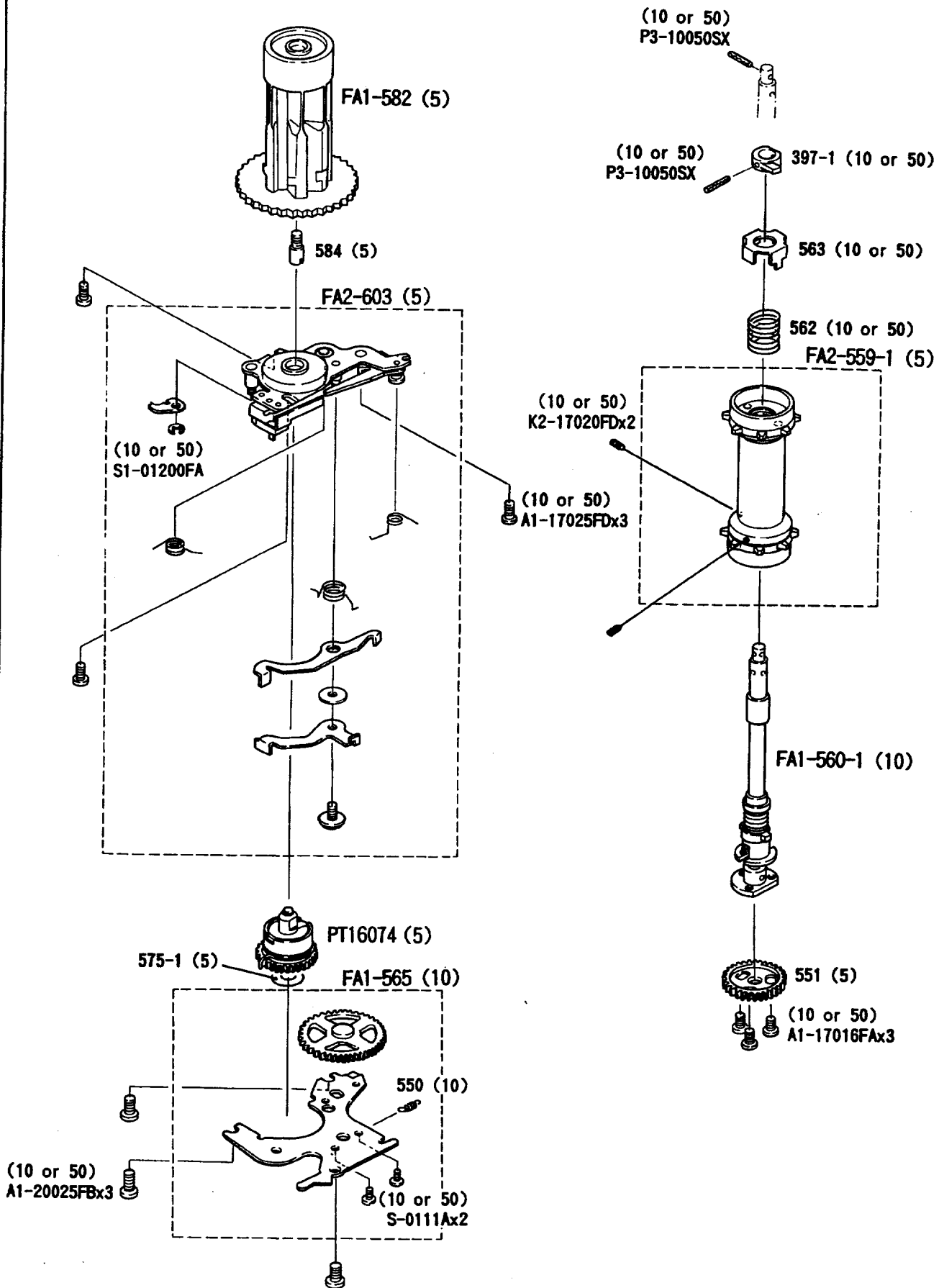


Fig. 4

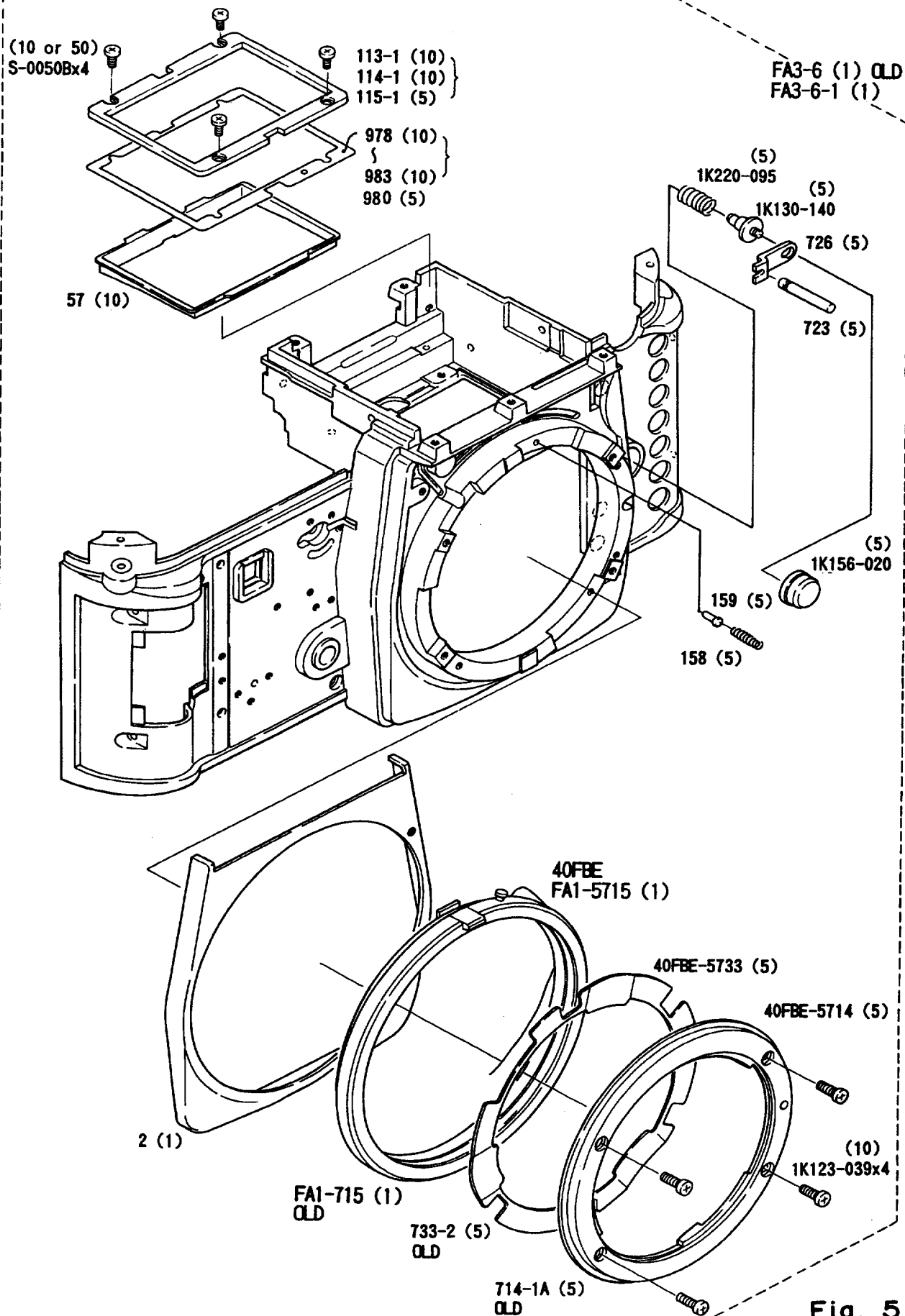


Fig. 5

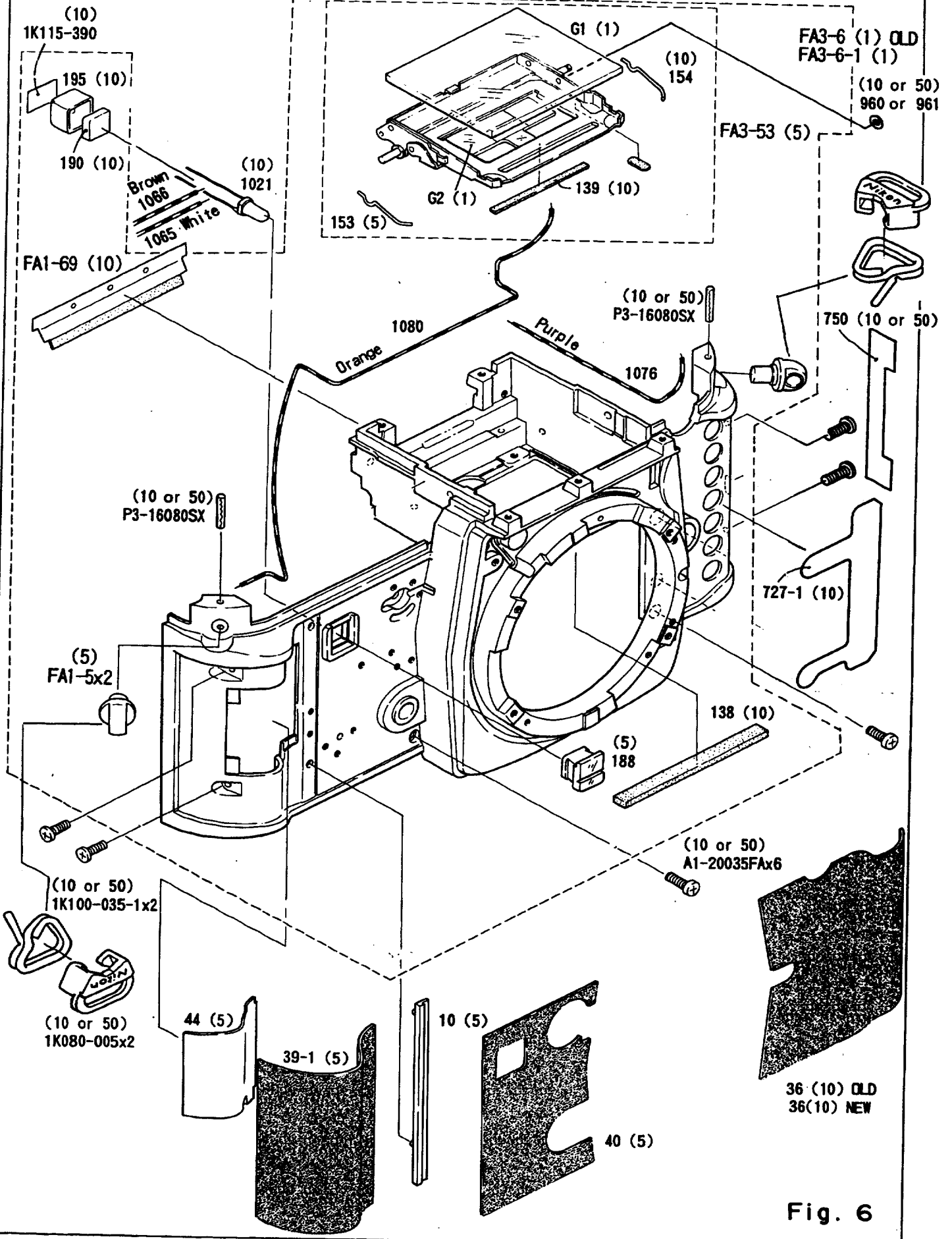


Fig. 6

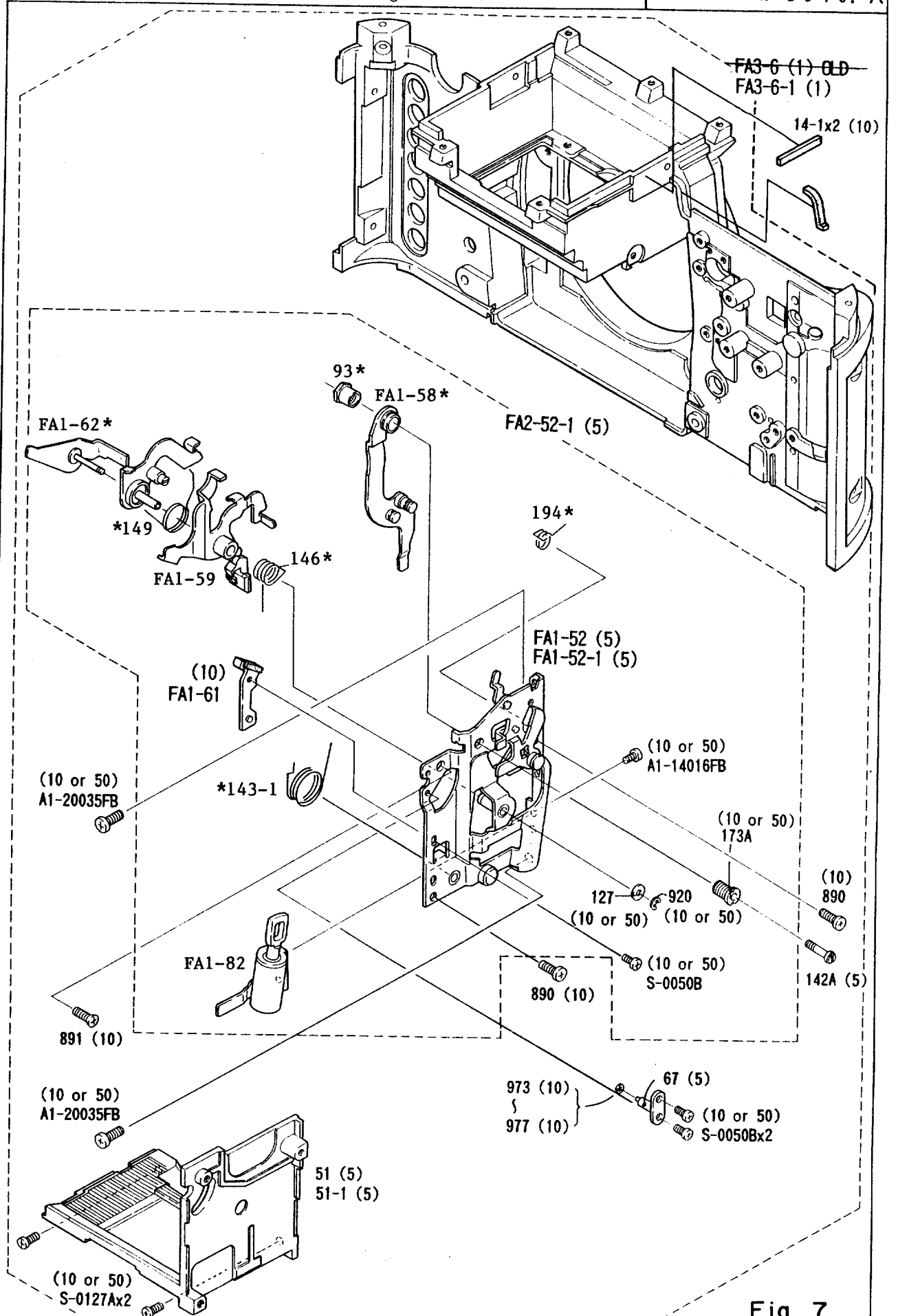


Fig. 7

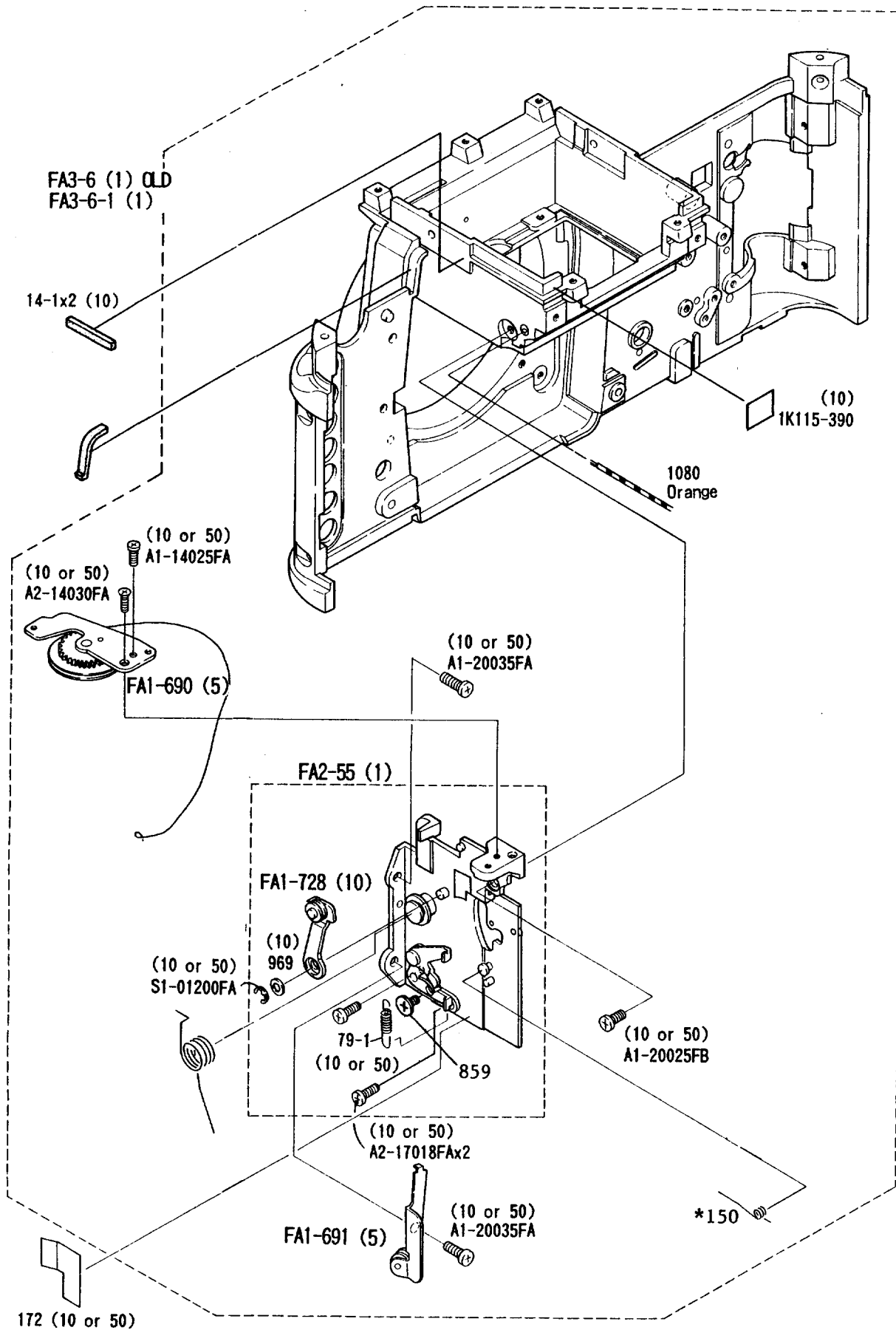
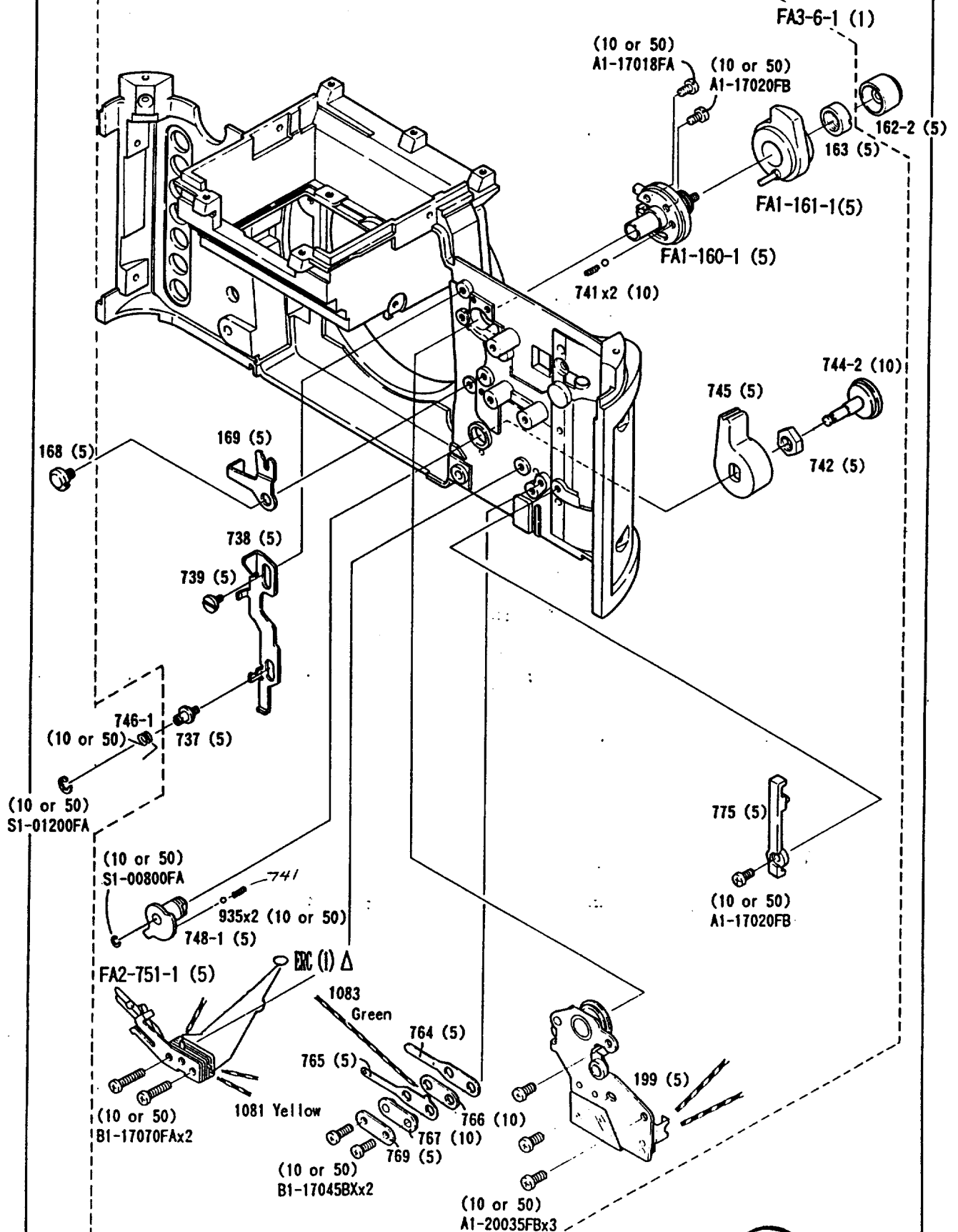


Fig. 8



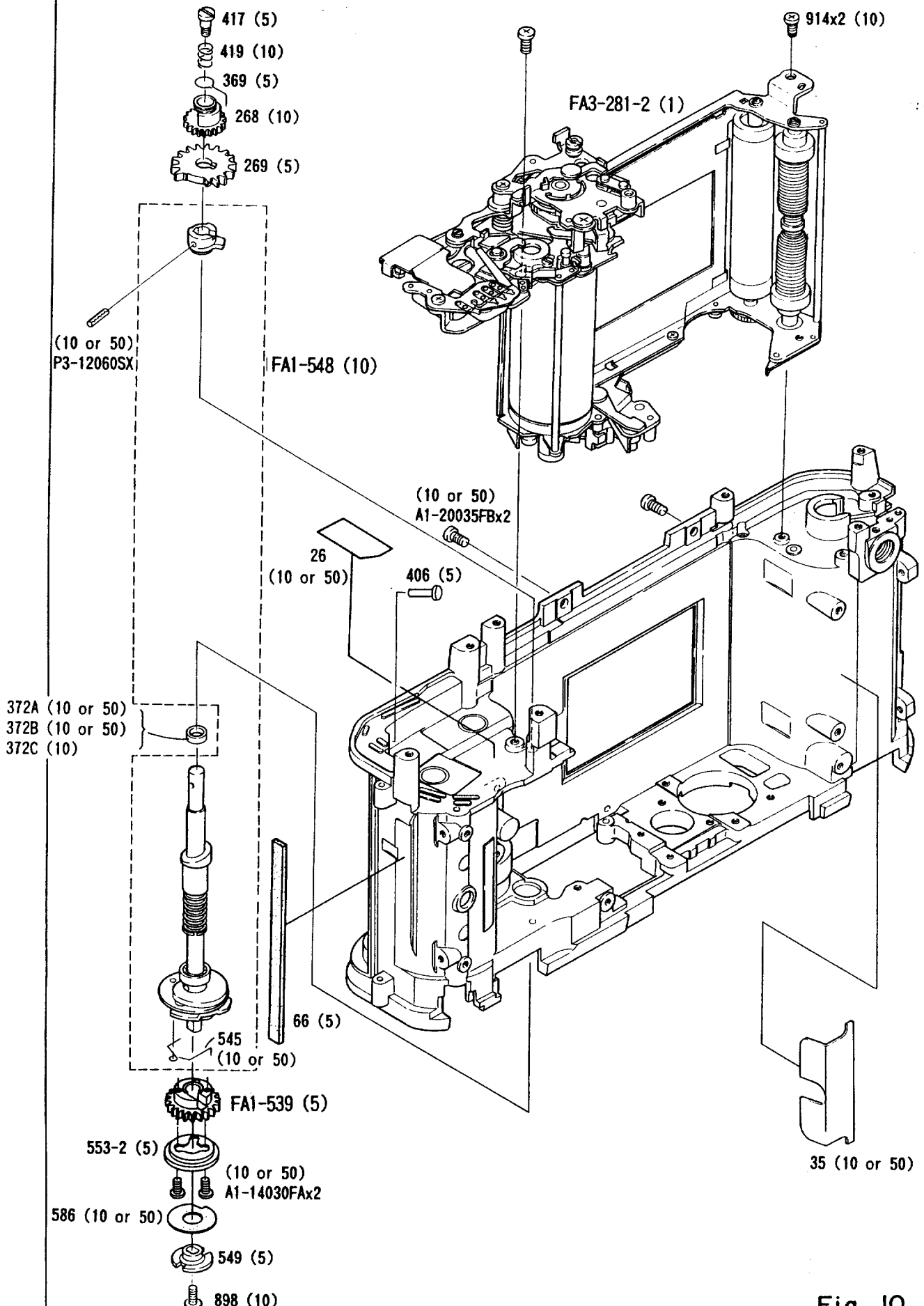


Fig. 10

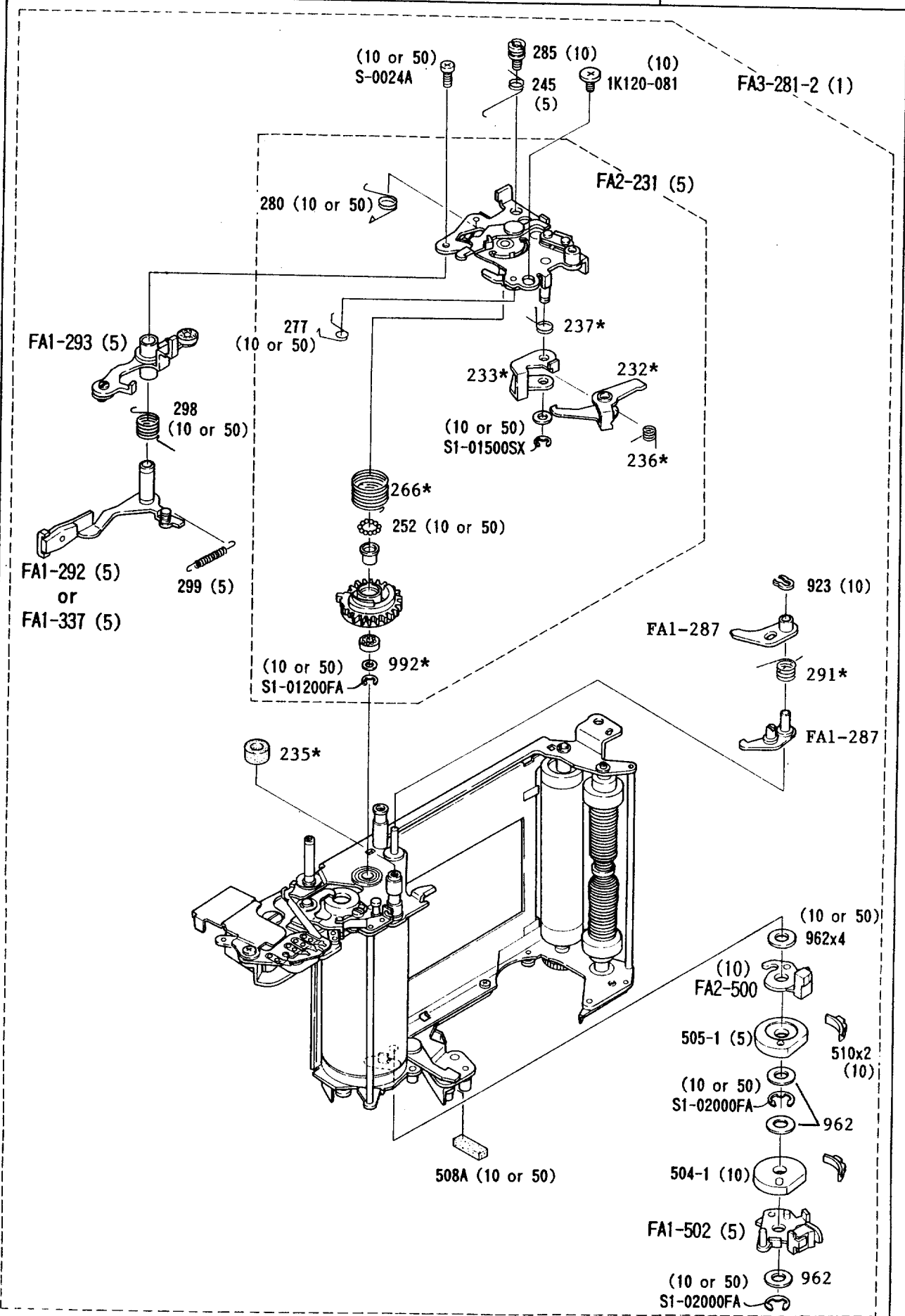


Fig. 11

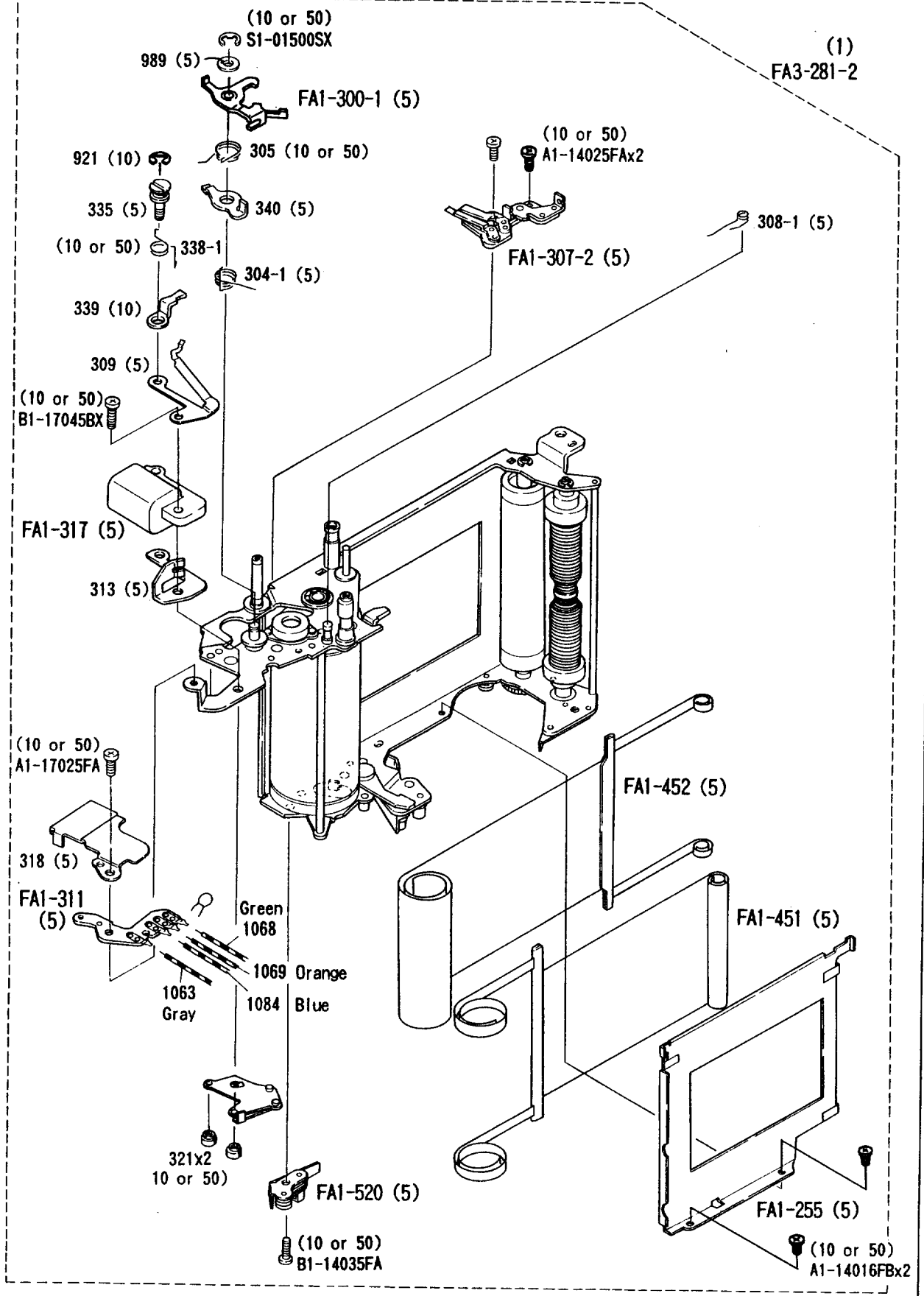


Fig. 12

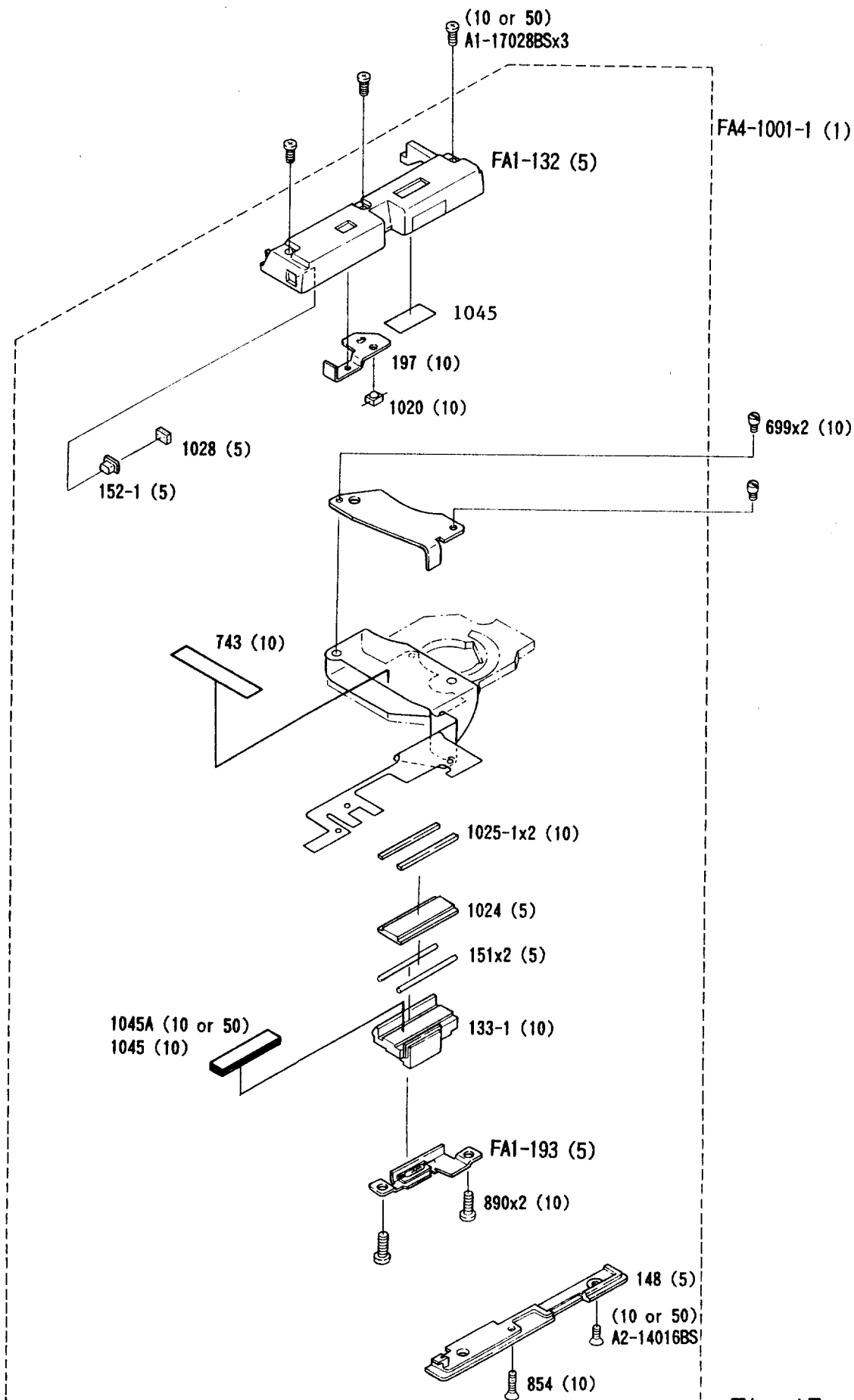


Fig. 13

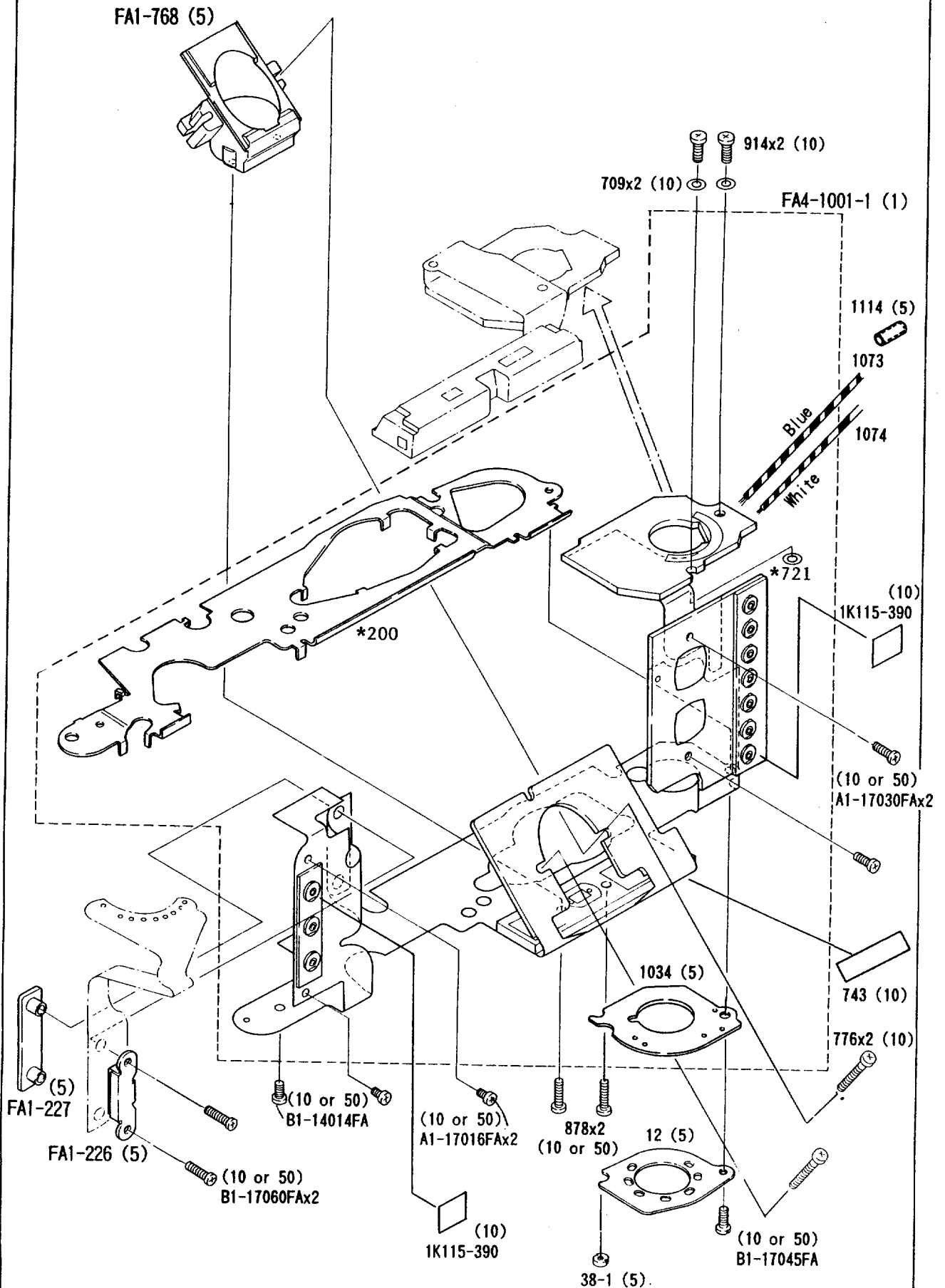


Fig 14

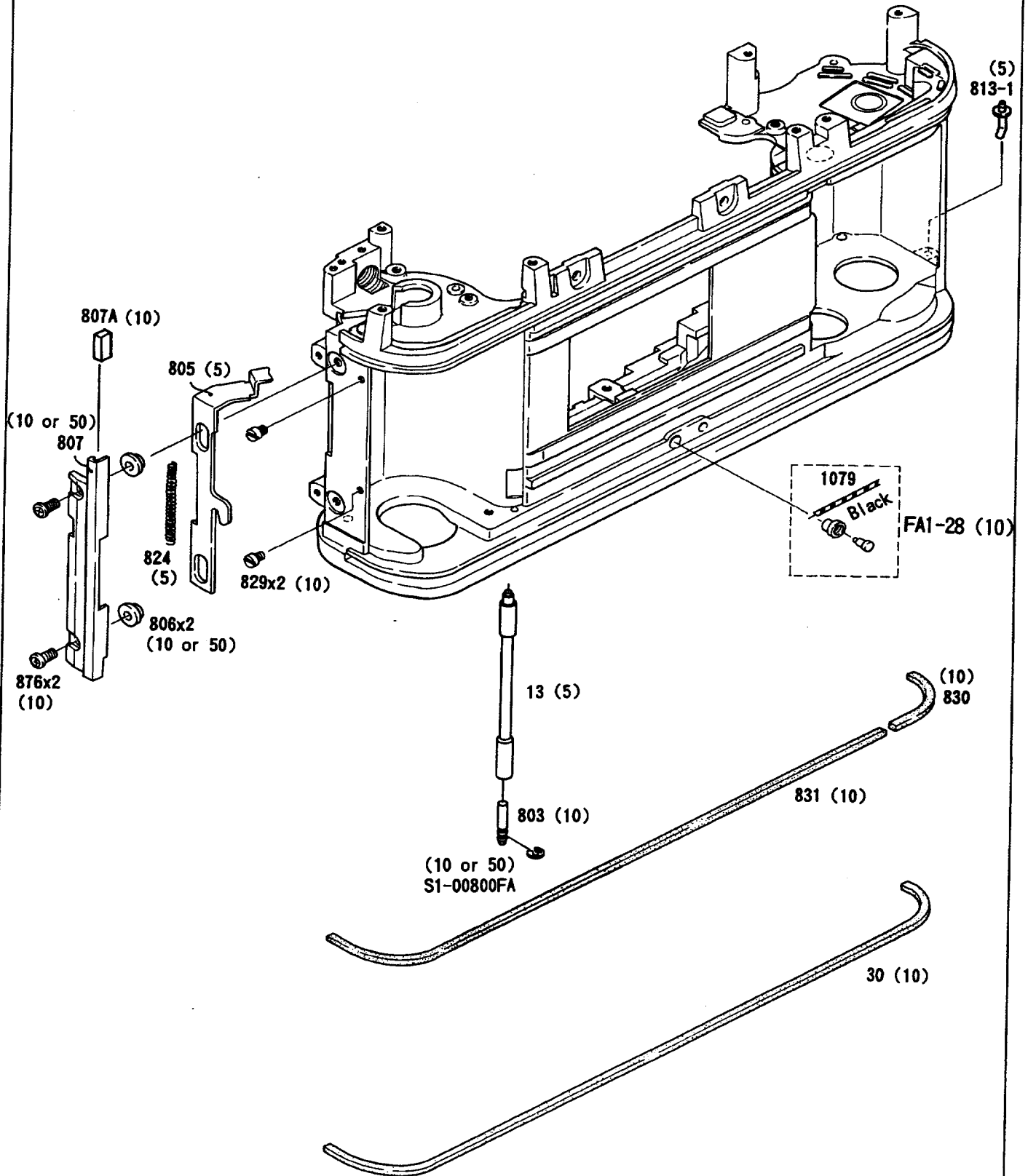


Fig. 15

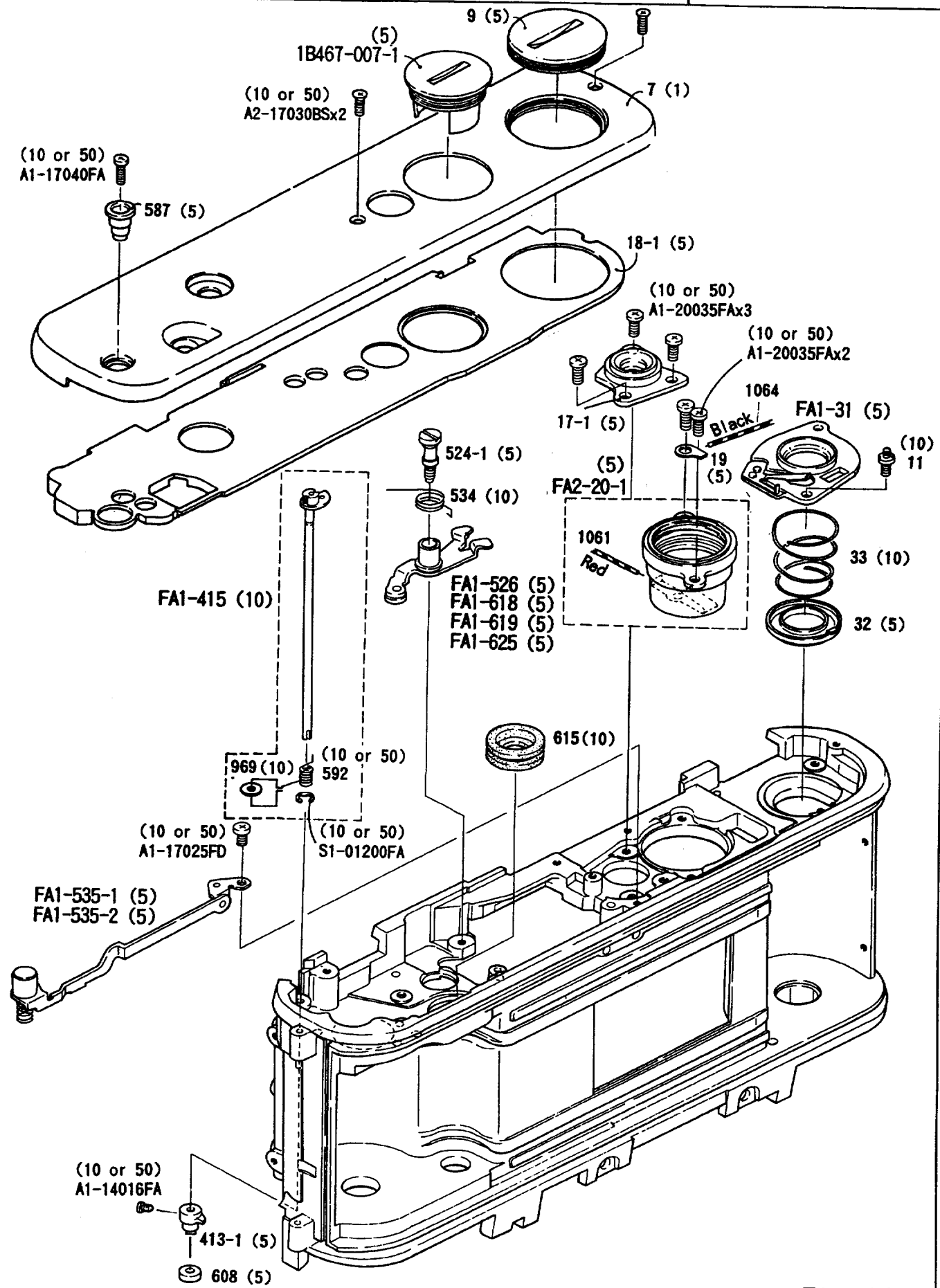


Fig. 16

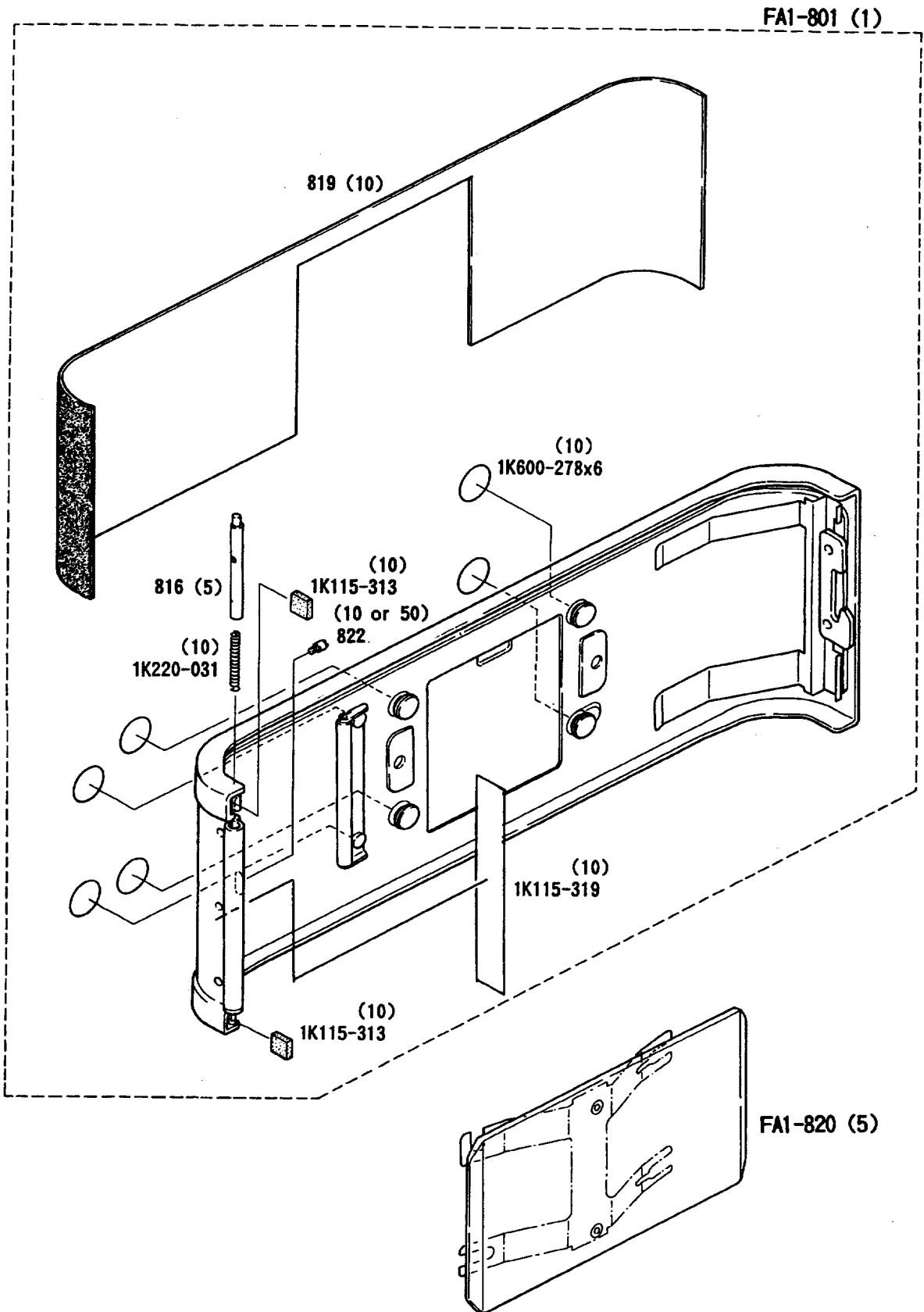


Fig. 17

部品表 Parts List

40FB-R. 3040. A

部品番号 Part No.	補助番号 Ckt No.	名称 Name	1台分 個数 Pcs. Per Unit	部組品番号 Assembly	参照 図番 Fig. No.	販売区分 Term of Delivery	備考 Remarks	要求単位 Q'ty per order
2 (40FB-2)		エプロン Apron	1	FA3-6 FA3-6-1	5	○△		1
7 (40FB-7)		底カバー Bottom cover	1		16	○		1
9 (40FB-9)		MDカップリング蓋 Lid. MD coupling	1		16	○		5
10 (40FB-10)		グリップライン Redline	1		6	○		5
11 (40FB-11)		MDコネクター台ビス Screw. MD connecting mount	1		16	○		10
12 (40FB-12)		MDコネクター飾り板 Cover, MD connector	1		14	○		5
13 (40FB-13)		フィルムローラー軸 Shaft, film roller	1		15	○		5
14-1 (40FB-14-1)		モルトブレン Right-light sponge	4		7 8	○		10
17-1 (40FB-17-1)		三脚用ネジ Screw. tripod socket	1		18	○		5
18-1 (40FB-18-1)		電池ボックス環カバー Cover, battery chamberring	1		16	○		5
19 (40FB-19)		電池アース接片 Contact blade, battery earth	1		16	○		5
26 (40FB-26)		リリーススイッチ絶縁 Insulator, release SW	1		10	○		10 or 50
30 (40FB-30)		裏蓋溝用モルトブレン Sponge strip, camera back	1		15	○		10
32 (40FB-32)		バトロネ受け Patrone bearing	1		16	○		5
33 (40FB-33)		バトロネ受けバネ Spring, patrone bearing	1	d=0.35	16	○		10
35 (40FB-35)		バネ鳴り防止フィルム Film, noise-reduction	1		10	○		10 or 50

部品表 Parts List

40FB-R. 3040. A

部品番号 Part No.	補助番号 Ckt No.	名称 Name	1台分 個数 Pcs. Per Unit	部組品番号 Assembly	参照 図番 Fig. No.	販売区分 Term of Delivery	備考 Remarks	要求単位 Q'ty per order
36(OLD) (40FB-36(OLD))		ボディ撥革 (巻き戻し側)	1		6	○		10
36(NEW) (40FB-36(NEW))		Leatherette, rewind-side						10
38-1 (40FB-38-1)		FPC押さえナット Nut, FPC retaining	1		14	○		5
39-1 (40FB-39-1)		ホールド部撥革 Leatherette, hand-grip side	1		6	○		5
40 (40FB-40)		ボディ撥革 (巻き上げ側) Leatherette, wind-side	1		6	○		5
41 (40FB-41)		シンクロソケット Synch socket	1		3	○		5
44 (40FB-44)		ホールド部穴蓋 Dust cover, hand-grip side	1		6	○		5
51 (40FB-51)		ミラーボックス下部モールド Mold, mirror-box(bottom)	1	FA3-6	7	○△	USE TO FA1-52 57F2045	5
51-1 (40FB-51-1)				FA3-6 FA3-6-1			USE TO FA1-52-1	5
57 (40FB-57)		遮光枠 Light-shield frame	1	FA3-6 FA3-6-1	5	○△		10
66 (40FB-66)		遮光モルト Light-tight	1		10	○		5
67 (40FB-67)		ミラー軸 Mirror axle	1	FA3-6 FA3-6-1	7	○△		5
79-1 (40FB-79-1)		ミラーブレーキバネ Spring, mirror brake	d=0.35 1	FA2-55	8	○△		10 or 50
113-1 (40FB-113-1)		視野枠 Viewfield frame	t=1.1 0~1	FA3-6 FA3-6-1	5	○△		10
114-1 (40FB-114-1)		視野枠 Viewfield frame	t=1.2					10
115-1 (40FB-115-1)		視野枠 Viewfield frame	t=1.3					5

部品表 Parts List

40FB-R. 3040. A

部品番号 Part No.	補助番号 Ckt No.	名称 Name	1台分 個数 Pcs. Per Unit	部組品番号 Assembly	参照 図番 Fig. No.	販売区分 Term of Delivery	備考 Remarks	要求単位 Q'ty per order
127 (40FB-127)		主レバー軸ワッシャーB Washer B, main lever axle	1		7	○		10 or 50
133-1 (40FB-133)		LCDガイド Window, LCD block	1	FA4-1001-1	13	○△		10
138 (40FB-138)		ミラー制限モルト Sponge strip, mirror stopper	1	FA3-6 FA3-6-1	6	○△		10
139 (40FB-139)		サブミラー制限モルト Sponge stopper, metering mirror	1	FA3-53	6	○△		10
142A (40FB-142A)		縦レバー止めビス Screw, vertical lever	1		7	○		5
148 (40FB-148)		表示部カバー Cover, LCD block	1	FA4-1001-1	13	○△		5
151 (40FB-151)		LCDマウントゴム Rubber, LCD mount	2	FA4-1001-1	13	○△		5
152-1 (40FB-152-1)		イルミネーター釦 Illuminator button	1	FA4-1001-1	13	○△		5
153 (40FB-153)		ミラー押さえバネA Spring A, mirror retaining $d=0.35$	1	FA3-53	6	○△		5
154 (40FB-154)		ミラー押さえバネB Spring B, mirror retaining $d=0.35$	1	FA3-53	6	○△		10
158 (40FB-158)		スクリーン用バネB Spring B, focusing screen $d=0.24$	1	FA3-6 FA3-6-1	5	○△		5
159 (40FB-159)		スクリーン押さえピン Pin, focusing screen retaining	1	FA3-6 FA3-6-1	5	○△		5
162-2 (40FB-162-1)		絞り込み釦 Stop-down button	1	FA3-6 FA3-6-1	9	○△		5
163 (40FB-163)		絞り込み釦ナット Nut, stop-down button	1	FA3-6 FA3-6-1	9	○△		5
168 (40FB-168)		ミラーアップ連動レバー軸 Axle, stop-down button	1	FA3-6 FA3-6-1	9	○△		5
169 (40FB-169)		ミラーアップ連動レバー Coupling lever, mirror-up	1	FA3-6 FA3-6-1	9	○△		5

部品表 Parts List

40FB-R. 3040. A

部品番号 Part No.	補助番号 Ckt No.	名称 Name	1台分 個数 Pcs. Per Unit	部組品番号 Assembly	参照 図番 Fig. No.	販売区分 Term of Delivery	備考 Remarks	要求単位 Q'ty per order
172 (40FB-172)		ミラーブレーキ防振カーテン Curtain	1		8	○		10 or 50
173A (40FB-173A)		縦レバー軸止めビス Screw, vertical lever shaft	1		7	○		10 or 50
188 (40FB-188)		セルフ窓 Window, self-timer LED	1	FA3-6 FA3-6-1	6	○△		5
190 (40FB-190)		LED用モルト Sponge strip, self-timer LED	1	FA3-6 FA3-6-1	6	○△		10
195 (40FB-195)		セルフ窓止め Retainer, self-timer window	1	FA3-6 FA3-6-1	6	○△		10
197 (40FB-197)		LED基板 Base plate, self-timer LED	1	FA4-1001-1	13	○△		10
199 (40FB-199)		リリースマグネットユニット Unit, shutter-release magnet	1	FA3-6 FA3-6-1	9	○△		5
202 (40FB-202)		セルフレバー $\phi 16$ Self-timer lever	1		1	○	OLD	5
202-1 (40FB-202-1)		$\phi 16.5$					Use to #370	5
205-1 (40FB-205-1)		シャッタークリックバネ筒 Tube, shutter-click spring	1	FA2-201-2	1	○△		10 or 50
209-1 (40FB-209-1)		ロック釘バネ Spring, AUTO-lock button	1	FA2-201-2	1	○△		5
210 (40FB-210)		押さえ環 Retaining ring, shutter-speed selector	1		1	○		5
213 (40FB-213)		Tダイヤルゴム Rubber ring, shutter-speed selector	1		1	○		5
219 (40FB-219)		シール Seal	1	FA2-201-2	1	○△		10
220 (40FB-220)		Tダイヤルクリックバネ d=0.26 Spring, shutter-speed selector click	1	FA2-201-2	1	○△		10 or 50
245 (40FB-245)		タイムレバーバネ d=0.32 Spring, time lever	1	FA3-281-2	11	○△		5

部品表 Parts List

40FB-R. 3040. A

部品番号 Part No.	補助番号 Ckt No.	名称 Name	1台分 個数 Pcs. Per Unit	部組品番号 Assembly	参照 図番 Fig. No.	販売区分 Term of Delivery	備考 Remarks	要求単位 Q'ty per order
252 (40FB-252)		上軸受けボール Steel ball $\Phi 0.6$	17	FA2-231	11	○△		10 or 50
268 (40FB-268)		貫通軸巻上げギア Take-up gear, connecting shaft	1		10	○		10
269 (40FB-269)		切り欠きギア Incomplete gear	1		10	○		5
277 (40FB-277)		バウンド防止バネ Bound-proof spring $d=0.26$	1	FA2-231	11	○△		10 or 50
280 (40FB-280)		トリガレバーバネ Spring, trigger lever $d=0.16$	1	FA2-231	11	○△		10 or 50
285 (40FB-285)		ダイヤル基板支柱 Strut, shutter-speed selector unit	1	FA3-281-2	11	○△		10
298 (40FB-298)		後幕Mgチャージバネ Spring, charge lever $d=0.5$	1	FA3-281-2	11	○△		10 or 50
299 (40FB-299)		後幕解除バネ Spring, closing curtain release $d=0.29$	1	FA3-281-2	11	○△		5
304-1 (40FB-304-1)		巻上げ制限バネ Spring, take-up stopper $d=0.23$	1	FA3-281-2	12	○△		5
305 (40FB-305)		割り込みバネ Spring, take-up stopper $d=0.23$	1	FA3-281-2	12	○△		10 or 50
308-1 (40FB-308-1)		後幕SWバネ Spring, closing curtain switch	1	FA3-281-2	12	○△		5
309 (40FB-309)		押さえボタンバネ Spring, release button	1	FA3-281-2	12	○△		5
313 (40FB-313)		コア下敷き板 Base plate, electromagnet	1	FA3-281-2	12	○△		5
318 (40FB-318)		マグネット防塵カバー Dust cover, electromagnet	1	FA3-281-2	12	○△		5
321 (40FB-321)		マグネット止めナット Nut, electromagnet	2	FA3-281-2	12	○△		10 or 50
335 (40FB-335)		制限係止レバー軸 Axle, take-up stopper lever	1	FA3-281-2	12	○△		5

部品表 Parts List

40FB-R. 3040. A

部品番号 Part No.	補助番号 Ckt No.	名称 Name	1台分 個数 Pcs. Per Unit	部組品番号 Assembly	参照 図番 Fig. No.	販売区分 Term of Delivery	備考 Remarks	要求単位 Q'ty per order
338-1 (40FB-338-1)		制限係止レバーバネ Spring, take-up stopper lever	1	FA3-281-2	12	○△		10 or 50
339 (40FB-339)		巻上げ制限係止レバー Lever, take-up stopper	1	FA3-281-2	12	○△		10
340 (40FB-340)		スプロ巻上げ制限 Take-up stopper, sprocket	1	FA3-281-2	12	○△		5
341 (40FB-341)		電源ブロックレバー Power lock lever	1		2	○		5
343 (40FB-343)		Oリング O-ring	1	FA2-201-2	1	○△		5
346 (40FB-346)		リリース釘軸 Release button shaft	1	FA2-381-1	2	○△		10
349 (40FB-349)		巻上げレバー飾り環 Cover ring, film-advance lever	1	FA2-381-1	2	○△		5
350-1 (40FB-350-1)		電源ロッククリックバネ Click spring, power source lock	1		2	○		5
351 (40FB-351)		ワッシャー Washer	0~1		2	○		5
353-1 (40FB-353-1)		電源ロックレバー押さえ環 Ring, power lock lever retaining	1		2	○		5
355 (40FB-355)		ワッシャー Washer	t=2.9 0~1		2	○		10
358 (40FB-358)		ワッシャー Washer	12×15×0.4 1	FA2-381-1	2	○△		10 or 50
359 (40FB-359)		ガード Guard	1		2	○		5
360-1 (40FB-360-1)		クラッチカム Clutch cam	1	FA2-381-1	2	○△		5
361-1 (40FB-361-1)		巻上げ大ギア Take-up gear	1	FA2-381-1	2	○△		10
363 (40FB-363)		巻上げカムコロ Roller, take-up cam	3	FA2-381-1	2	○△		10 or 50

部品表 Parts List

40FB-R. 3040. A

部品番号 Part No.	補助番号 Ckt No.	名称 Name	1台分 個数 Pcs. Per Unit	部組品番号 Assembly	参照 図番 Fig. No.	販売区分 Term of Delivery	備考 Remarks	要求単位 Q'ty per order
364 (40FB-364)		巻き上げコロバネ Spring. take-up cam roller d=0.14	3	FA2-381-1	2	○△		10 or 50
365 (40FB-365)		押しボタン復元バネ Spring. release button d=0.3	1	FA2-381-1	2	○△		10
367 (40FB-367)		クラッチカム Clutch cam	1	FA2-381-1	2	○△		10 or 50
369 (40FB-369)		逆転防止爪バネ Spring. reverse stopper claw	1		10	○		5
370 (40FB-370)		O-リング O-ring	1		1	○		10 or 50
372A (40FB-372A)		貫通軸カラー Collar. connecting shaft t = 0.7	0~1		10	○		10 or 50
372B (40FB-372B)		貫通軸カラー Collar. connecting shaft t = 0.65						10 or 50
372C (40FB-372C)		貫通軸カラー Collar. connecting shaft t = 0.6						10
397-1 (40FB-397-1)		スプロ軸制限 Take-up stopper. sprocket shaft	1		4	○		10 or 50
401 (40FB-401)		指標 Index. frame-counter	1	FA2-381-1	2	○△		5
406 (40FB-406)		開閉ピン Pin. frame-counter resetting	1		10	○		5
409 (40FB-409)		枚数表示窓 Window. frame-counter	1	FA1-3	1	○△		5
413-1 (40FB-413-1)		多重レバー取付け環 Coupler. multi-exposure	1		16	○		5
414-1 (40FB-414-1)		多重操作レバー Multi-exposure lever φ4.5	1		1	○		5
416-2 (40FB-416-2)		多重レバー飾りビス Screw. multi-exposure lever φ3	1		1	○		10
417 (40FB-417)		切り欠きギヤ押さえビス Setscrew. incomplete gear	1		10	○		5

部品表 Parts List

40FB-R. 3040. A

部品番号 Part No.	補助番号 Ckt No.	名称 Name	1台分 個数 Pcs. Per Unit	部組品番号 Assembly	参照 図番 Fig. No.	販売区分 Term of Delivery	備考 Remarks	要求単位 Q'ty per order
419 (40FB-419)		ギア押さえバネ Spring, incomplete gear d=0.3	1		10	○		10
421-1 (40FB-421-1)		カウンター接片A Contact blade A, counter	1	FA2-381-1	2	○△		10
423 (40FB-423)		カウンタスイッチ絶縁板 Insulator, counter switch	1	FA2-381-1	2	○△		10
424 (40FB-424)		カウンタスイッチ基板 Unit base, counter switch	1	FA2-381-1	2	○△		10
504-1 (40FB-504-1)		先ブレーキドラム Brake drum, opening curtain	1	FA3-281-2	11	○△		10
505-1 (40FB-505-1)		後ブレーキドラム Brake drum, closing curtain	1	FA3-281-2	11	○△		5
508A (40FB-508A)		ブレーキゴム Rubber, shutter brake	1		11	○		10 or 50
510 (40FB-510)		ブレーキシュー Brake shoe	2	FA3-281-2	11	○△		10
524-1 (40FB-524-1)		チャージレバー軸 Axle, mirror cocking lever	1		16	○		5
534 (40FB-534)		チャージレバー戻しバネ Spring, mirror cocking lever	1		16	○		10
545 (40FB-545)		巻上げ爪バネ Spring, take-up claw d=0.26	1	FA1-548	10	○△		10 or 50
549 (40FB-549)		MDカップリング MD coupling	1		10	○		5
550 (40FB-550)		戻り止めレバーバネ Spring hook	1		4	○		10
551 (40FB-551)		スプロケットギア Sprocket gear	1		4	○		5
553-2 (40FB-553)		下ギア切り欠き板 Plate, sprocket lower gear	1		10	○		5
562 (40FB-562)		スプロケットガタ取りバネ Spring, sprocket adjustment d=0.32	1		4	○		10 or 50

部品表 Parts List

40FB-R. 3040.A

部品番号 Part No.	補助番号 Ckt No.	名称 Name	1台分 個数 Pcs. Per Unit	部組品番号 Assembly	参照 図番 Fig. No.	販売区分 Term of Delivery	備考 Remarks	要求単位 Q'ty per order
563 (40FB-563)		スプロケットバネカバー Holder, sprocket spring	1		4	○		10 or 50
575-1 (40FB-575-1)		フリクションバネ止め輪 Snap ring, friction spring	1	PT16074	4	○△		5
584 (40FB-584)		スプール上軸 Upper spool shaft	1		4	○		5
586 (40FB-586)		シール Seal	1		10	○		10 or 50
587 (40FB-587)		MD位置決めメタル Post, MD unit fixing	1		16	○		5
592 (40FB-592)		多重軸復元バネ Spring, multi-exposure axle d=0.23	1	FA1-415	16	○△		10 or 50
608 (40FB-608)		シール Seal	1		16	○		5
615 (40FB-615)		スプロケット防塵環 Rubber ring, sprocket	1		16	○		10
620-1 (40FB-620)		リリース軸 Release shaft L = 6.6	1	FA2-381-1	2	○△		5
621-1 (40FB-621)		リリース軸 Release shaft L = 6.4						5
622-1 (40FB-622)		リリース軸 Release shaft L = 6.5						5
623-1 (40FB-623)		リリース軸 Release shaft L = 6.7						5
624-1 (40FB-624)		リリース軸 Release shaft L = 6.8						5
651-2 (40FB-651-2)		巻き戻しノブ Rewind knob	1		3	○		5
655 (40FB-655)		巻き戻しクランク軸 Rod, rewind crank	1		3	○		10
656-1 (40FB-656-1)		レバー受けバネ Spring, rewind knob	1		3	○	OLD 1K240-064-1	5

部品表 Parts List

40FB-R. 3040. A

部品番号 Part No.	補助番号 Ckt No.	名称 Name	1台分 個数 Pcs. Per Unit	部組品番号 Assembly	参照 図番 Fig. No.	販売区分 Term of Delivery	備考 Remarks	要求単位 Q'ty per order
657 (40FB-657)		シュー飾り板 Cover, shoe mount	1		3	○		10
658 (40FB-658)		巻き戻し軸座金 Washer, rewind shaft	1		3	○	OLD	10
659 (40FB-659)		巻き戻し軸 Rewind shaft	1		3	○		5
662 (40FB-662)		フリクションバネ Friction spring, rewind shaft d=0.3	1		3	○		10
663 (40FB-663)		巻き戻し軸支え Tube, rewind shaft	1		3	○		5
664-1 (40FB-664-1)		シュー座 Shoe	1	FA2-664-2	3	○△		5
666 (40FB-666)		ブラシギアストッパー Stopper, FRE brush gear	1	FA2-661-3	3	○△		10 or 50
671-1 (40FB-671-1)		開閉ロックレバー軸 Screw, lock lever	1		3	○		5
674 (40FB-674)		補正環保持板 Holder, exposure compensation knob	1	FA2-664-2	3	○△		5
676 (40FB-676)		補正ロック釘 Lock button, exposure compensation	1		3	○		5
679-2 (40FB-679-2)		A S A環板バネ Spring, ASA dial	1	FA2-664-2	3	○△		10
683 (40FB-683)		補正目盛板 Holder, exposure compensation scale	1		3	○		5
686 (40FB-686)		補正目盛板 Exposure compensation scale	1		3	○		5
699 (40FB-699)		L C Dフレキ台ビス Screw, LCD FPC	2		13	○		10
704 (40FB-704)		F R E ブラシ絶縁板 A Insulator A, FRE brush	1	FA2-661-3	3	○△		10 or 50
705 (40FB-705)		F R E ブラシ絶縁板 B Insulator B, FRE brush	1	FA2-661-3	3	○△		5

部品表 Parts List

40FB-R. 3040. A

部品番号 Part No.	補助番号 Ckt No.	名称 Name	1台分 個数 Pcs. Per Unit	部組品番号 Assembly	参照 図番 Fig. No.	販売区分 Term of Delivery	備考 Remarks	要求単位 Q'ty per order
706 (40FB-706)		FRE ブラシ FRE brush	1	FA2-661-3	3	○△		10
707-1 (40FB-707-1)		シンクロ接片 Synch contact	1		3	○		5
709 (40FB-709)		セラミック基板用ワッシャー Washer, exposure information ceramic	2		14	○		10
710-1 (40FB-710)		閉鎖ロックレバーバネ Spring, lock lever	1		3	○		5
711 (40FB-711)		FREゼンマイ FRE spring	1	FA2-661-3	3	○△		5
712 (40FB-712)		FRE押さえバネ Spring, FRE	1		3	○		5
714-1A (40FB-714-1A)		バヨネット環 (OLD) Bayonet ring	1	FA3-6	5	○△	USE TO 40FB-733-2 40FB-FA1-715	5
40FBE-5714		バヨネット環 (NEW) Bayonet ring	1	FA3-6-1		○△	USE TO 40FBE-5733 40FBE-FA1-5715	5
720-1 (40FB-720-1)		シンクロ接片絶縁板 A Insulator A, synch contact	1		3	○		10 or 50
722-1 (40FB-722-1)		シンクロ接片絶縁板 B Insulator B, synch contact	1		3	○		5
723 (40FB-723)		着脱ピン Lens release pin	1	FA3-6 FA3-6-1	5	○△		5
726 (40FB-726)		着脱レバー Lever, lens release button	1	FA3-6 FA3-6-1	5	○△		5
727-1 (40FB-727-1)		半固定調整穴カバー Cover, variable resistors	1		6	○		10
733-2 (40FB-733-2)		バヨネットバネ (OLD) Bayonet spring	1	FA3-6	5	○△	USE TO 40FB-714-1A 40FB-FA1-715	5
40FBE-5733		バヨネットバネ (NEW) Bayonet spring	1	FA3-6-1		○△	USE TO 40FBE-5714 40FBE-FA1-5715	5
737 (40FB-737)		メカレリーズバネ軸 Axle, click spring	1	FA3-6 FA3-6-1	9	○△		5

部品表 Parts List

40FB-R. 3040. A

部品番号 Part No.	補助番号 Ckt No.	名称 Name	1台分 備数 Pcs. Per Unit	部組品番号 Assembly	参照 図番 Fig. No.	販売区分 Term of Delivery	備考 Remarks	要求単位 Q'ty per order
738 (40FB-738)		メカレリーズレバー Lever. mechanical shutter release	1	FA3-6 FA3-6-1	9	○△		5
739 (40FB-739)		メカレリーズレバー軸 Axle. mechanical shutter release lever	1	FA3-6 FA3-6-1	9	○△		5
741 (40FB-741)		メカレリーズクリックバネ Click spring. mechanical shutter release cam	2	FA3-6 FA3-6-1	9	○△		10
742 (40FB-742)		メモリーロック釦ナット Nut. memory lock button	1	FA3-6 FA3-6-1	9	○△		5
743 (40FB-743)		底板セグメントシール Seal	2		13 14	○		10
744-2 (40FB-744-2)		メモリーロック釦 Memory lock button	1	FA3-6 FA3-6-1	9	○△	57F-1004 (F3-830001) チエシ技報 #91-23号 (F3-910052)	10
745 (40FB-745)		メカレリーズノブ Knob. mechanical shutter release	1		9	○		5
746-1 (40FB-746-1)		メカレリーズバネ Spring. d=0.3 mechanical shutter release	1		9	○		10 or 50
748-1 (40FB-748-1)		メカレリーズクリック板 Cam. mechanical shutter release	1	FA3-6 FA3-6-1	9	○△	57F-1004 (F3-830001)	5
750 (40FB-750)		穴フサギ板B Dust cover B	1		6	○		10 or 50
762-2 (40FB-762-1)		シール Seal	1		3	○		10
764 (40FB-764)		メモリーロック接点A Contact blade A. memory lock	1	FA3-6 FA3-6-1	9	○△		5
765 (40FB-765)		メモリーロック接点B Contact blade B. memory lock	1	FA3-6 FA3-6-1	9	○△		5
766 (40FB-766)		メモリー接点間隔板 Spacer. memory lock contact	1	FA3-6 FA3-6-1	9	○△		10
767 (40FB-767)		メモリー接点絶縁板 Insulator. memory lock contact	1	FA3-6 FA3-6-1	9	○△		10
769 (40FB-769)		メモリー押さえ板 Silicon strip	1	FA3-6 FA3-6-1	9	○△		5

部品表 Parts List

40FB-R. 3040. A

部品番号 Part No.	補助番号 Ckt No.	名称 Name	1台分 個数 Pcs. Per Unit	部組品番号 Assembly	参照 図番 Fig. No.	販売区分 Term of Delivery	備考 Remarks	要求単位 Q'ty per order
774 (40FB-774)		シール Seal	1		3	○		10
775 (40FB-775)		リード線ガイド Retainer, lead wire	1	FA3-6 FA3-6-1	9	○△		5
776 (40FB-776)		受光素子ホルダ取付けネジ Screw, photodiode holder	2		14	○		10
777 (40FB-777)		ショート防止板 Short-proof plate	1		14	○		10 or 50
779-2 (40FB-779-2)		巻き戻し軸受キャップ Cap. rewind shaft bearing	1		3	○		5
803 (40FB-803)		フィルムローラー下軸 Pin, film roller	1		15	○		10
805 (40FB-805)		裏蓋爪B Latch B, camera back	1		15	○		5
806 (40FB-806)		爪用カラー Collar, latches A & B	2		15	○		10 or 50
807 (40FB-807)		爪用カバー Cover, latches A & B	1		15	○		10 or 50
807A (40FB-807A)		爪用カバーブッシュ Bush, latches A & B cover	1		15	○		10
813-1 (40FB-813-1)		下蝶番軸 Supporter, camera back hinge	1		15	○		5
816 (40FB-816)		上蝶番軸 Upper rod, camera back hinge	1	FA1-801	17	○△		5
819 (40FB-819)		裏蓋用貼皮 Leatherette, camera back	1	FA1-801	17	○△		10
822 (40FB-822)		裏蓋外しピン Pin, camera back hinge release	1	FA1-801	17	○△		10 or 50
824 (40FB-824)		裏蓋カギバネ Spring, latches A & B	d=0.32 1		15	○		5
829 (40FB-829)		裏蓋カギ位置止めビス Screw, camera back latch A	2		15	○		10

部品表 Parts List

40FB-R. 3040. A

部品番号 Part No.	補助番号 Ckt No.	名称 Name	1台分 個数 Pcs. Per Unit	部組品番号 Assembly	参照 図番 Fig. No.	販売区分 Term of Delivery	備考 Remarks	要求単位 Q'ty per order
830 (40FB-830)		裏蓋上溝用モルトブレンA Light-tight A. camera back	1		15	○		10
831 (40FB-831)		裏蓋上溝用モルトブレンB Light-tight B. camera back	1		15	○		10
834 (40FB-834)		裏蓋カギ押さえ Camera back retainer	1		15	○		10
854 (40FB-854)		表示カバービスA Screw A. LCD block cover	1	FA4-1001-1	13	○△		10
876 (40FB-876)		カギカバービス Screw. cover latches A & B	2		15	○		10
878 (40FB-878)		受光素子ホルダービス Screw. holder photodiode	2		14	○		10 or 50
885 (40FB-885)		カウンタ接片止めビスB Screw. contact blade B	1	FA2-381-1	2	○△		10 or 50
886 (40FB-886)		カウンタ接片止めビスA Screw. contact blade A	1	FA2-381-1	2	○△		10 or 50
890 (40FB-890)		ミラーボックスモールド止めビス Screw. mirror-box mold	4	FA3-6 FA3-6-1 FA4-1001-1	7 13	○△		10
891 (40FB-891)		地板モールド止めビス Screw. unit base	1	FA3-6 FA3-6-1	7	○△		10
893 (40FB-893)		隙間調整座金 Spacer 19×20.6×0.05	1		2	○		5
894 (40FB-894)		隙間調整座金 Spacer 19×20.6×0.1						5
898 (40FB-898)		MDカップリン止めビス Screw. MD coupling	1		10	○		10
905 (40FB-905)		シンクロソケット止めビス Screw. synch socket	1		3	○		10 or 50
914 (40FB-914)		巻き戻し部取付け板ビス Screw. rewind shaft unit base	7		3 10 14	○		10
920 (40FB-920)		ミラーアップレバー軸リング Snap ring. mirror-up lever axle	1	FA2-52-1 FA3-6 FA3-6-1	7	○△		10 or 50

部品表 Parts List

40FB-R. 3040. A

部品番号 Part No.	補助番号 Ckt No.	名称 Name	1台分 個数 Pcs. Per Unit	部組品番号 Assembly	参照 図番 Fig. No.	販売区分 Term of Delivery	備考 Remarks	要求単位 Q'ty per order
921 (40FB-921)		制限係子レバー止め Snap ring, shutter assembly		FA3-281-2	12	○△		10
923 (40FB-923)		先幕カギ軸リング Snap ring, opening curtain hook axle	1	FA3-281-2	11	○△		10
926 (40FB-926)		巻き戻し軸受けリング Snap ring, rewind shaft bearing	1	FA2-661-3	3	○△		10
927 (40FB-927)		リング Ring	1		3	○		10
931 (40FB-931)		鋼球 $\phi = 1$ Steel ball, take-up shaft bearing	38	FA2-381-1	2	○△		10 or 50
932 (40FB-932)		鋼球 $\phi = 1.5$ Steel ball, shutter-click spring tube	2	FA2-201-2	1	○△		10 or 50
935 (40FB-935)		メカリリースクリックボール Steel ball $\phi = 1.2$	2	FA3-6 FA3-6-1	9	○△		10 or 50
960 (40FB-960)		サブミラーガタ取り座金A Washer A $t=0.1$	1		6	○△		10 or 50
961 (40FB-961)		サブミラーガタ取り座金B Washer B $t=0.2$						10 or 50
962 (40FB-962)		ブレーキ座金 Washer, shutter curtain brake shaft	4	FA3-281-2	11	○△		10 or 50
966 (40FB-966)		リリース軸ワッシャー Washer, take-up gear $t=0.1$	1	FA2-381-1	2	○△		10
967 (40FB-967)		リリース軸ワッシャー Washer, take-up gear $t=0.2$						10
968 (40FB-968)		リリース軸ワッシャー Washer, take-up gear $t=0.05$						10
990 (40FB-990)		リリース軸ワッシャー Washer, take-up gear $t=0.02$						10
969 (40FB-969)		MDコネクターワッシャー Washer, MD connecting mount screw	2	FA1-415 FA2-55	8 16	○△		10

部品表 Parts List

40FB-R. 3040. A

部品番号 Part No.	補助番号 Ckt No.	名称 Name	1台分 個数 Pcs. Per Unit	部組品番号 Assembly	参照 図番 Fig. No.	販売区分 Term of Delivery	備考 Remarks	要求単位 Q'ty per order
973 (40FB-973)		ミラー軸調整座金 Washer, mirror bearing shaft t=0.05	1	FA3-6 FA3-6-1	7	○△		10
974 (40FB-974)		ミラー軸調整座金 Washer, mirror bearing shaft t=0.15						10
975 (40FB-975)		ミラー軸調整座金 A Washer A, mirror bearing shaft t=0.1						10
976 (40FB-976)		ミラー軸調整座金 B Washer B, mirror bearing shaft t=0.2						10
977 (40FB-977)		ミラー軸調整座金 C Washer C, mirror bearing shaft t=0.3						10
978 (40FB-978)		調整座金 Spacer, fresnel lens t=0.05	1	FA3-6 FA3-6-1	5	○△		5
979 (40FB-979)		調整座金 Spacer, fresnel lens t=0.06						10
980 (40FB-980)		調整座金 Spacer, fresnel lens t=0.07						5
981 (40FB-981)		調整座金 Spacer, fresnel lens t=0.08						10
982 (40FB-982)		調整座金 Spacer, fresnel lens t=0.09						10
983 (40FB-983)		調整座金 Spacer, fresnel lens t=0.1						10
986 (40FB-986)		調整用ワッシャー Washer, release button shaft t=0.05	1	FA2-381-1	2	○△		5
989 (40FB-989)		巻上げ制限調整座金 Washer, snap ring t=0.1	1	FA3-281-2	12	○△		5
991 (40FB-991)		巻き戻しフリクション座金 Washer, friction spring	1		3	○		10
997 (40FB-997)		巻き戻し内筒座金 Washer, rewind shaft tube	1		3	○		10 or 50
1006A (40FB-1006A)		アース用ラグ板 Lug, ground	1		14	○		5

部品表 Parts List

40FB-R. 3040. A

部品番号 Part No.	補助番号 Ckt No.	名称 Name	1台分 個数 Pcs. Per Unit	部組品番号 Assembly	参照 図番 Fig. No.	販売区分 Term of Delivery	備考 Remarks	要求単位 Q'ty per order
1020 (40FB-1020)		レディライトLED LED, ready-light	1	FA4-1001-1	13	○△		10
1021 (40FB-1021)		セルフLED LED, self-timer	1	FA3-6 FA3-6-1	6	○△		10
1024 (40FB-1024)		液晶 LCD	1	FA4-1001-1	13	○△		5
1025-1 (40FB-1025-1)		コネクタ Erastic connector	2	FA4-1001-1	13	○△		10
1028 (40FB-1028)		加圧導電ゴム Piezoelectric semiconductor	1	FA4-1001-1	13	○△		5
1032 (40FB-1032)		FPC-4	1	FA2-201-4	1	○△		10
1034		MDコネクタ基板 MD connector base plate	1	FA4-1001-1	14	○△		5
1045 (40FB-1045)		偏光板B Polarzizing piece for LCD B	1	FA1-132	13	○△		10
1045A (40FB-1045A)		偏光板A Polarzizing piece for LCD A	1	FA4-1001-1	13	○△		10 or 50
1108 (40FB-1108)		コンデンサー Condenser	1	FA4-1001-1	×	○△	56F2018 (F3-810010) OLD	10
1109 (40FB-1109)		ビニールチューブ Tube	1		×	○	RP-5712	5
1114 (40FB-1114)		ビニールチューブ Tube	1		14	○		5

部品表 Parts List

40FB-R. 3040. A

部品番号 Part No.	補助番号 Ckt No.	名称 Name	1台分 個数 Pcs. Per Unit	部組品番号 Assembly	参照 図番 Fig. No.	販売区分 Term of Delivery	備考 Remarks	要求単位 Q'ty per order
	1061		1	FA2-20-1	16	×	W-0056RE	
	1062		1	FA2-381-1	2	×	W-0056WE	
	1063		1	FA3-281-2	12	×	W-0056GY	
	1064		1		16	×	W-0056BK	
	1065		1	FA3-6	6	×	W-0056WH	
	1066		1	FA3-6	6	×	W-0056BN	
	1067		1	FA3-6	2	×	W-0056BK	
	1068		1	FA3-281-2	12	×	W-0056CN	
	1069		1	FA3-281-2	12	×	W-0056OR	
	1070		1	FA3-281-2	12	×	W-0056PU	
	1071		1	FA3-281-2		×	W-0056WH	
	1073		1	FA4-1001-1	14	×	W-0056BE	
	1074		1	FA4-1001-1	14	×	W-0056WH	
	1075		1		3	×	W-0056OR	
	1076		1	FA3-6	6	×	W-0080PU	
	1077		1	FA3-6	9	×	W-0056GY	

部品表 Parts List

40FB-R. 3040. A

部品番号 Part No.	補助番号 Ckt No.	名称 Name	1台分 個数 Pcs. Per Unit	部組品番号 Assembly	参照 図番 Fig. No.	販売区分 Term of Delivery	備考 Remarks	要求単位 Q'ty per order
	1078		1	FA4-1001-1	3	×	W-00568N	
	1079		1	FA1-28	15	×	W-0056BK	
	1080		1	FA3-6	8	×	W-00560R	
	1081		1	FA2-751-2	9	×	W-0056YE	
	1083		1	FA1-751-2	9	×	W-0056GN	
	1084		1	FA4-1001-1	14	×	W-0056BE	
	1088		1	FA4-1001-1		×	W-0056WH	
	1089		1	FA4-1001-1		×	W-0056RE	
	1111		1			×	W-0056PU	
	1112		1			×	W-0056YE	
	1113		1			×	W-0056GN	

部品表 Parts List

40FB-R. 3040. A

部品番号 Part No.	補助番号 Ckt No.	名称 Name	1台分 個数 Pcs. Per Unit	部組品番号 Assembly	参照 図番 Fig. No.	販売区分 Term of Delivery	備考 Remarks	要求単位 Q'ty per order
*1K080-005	50	三角環保護カバー Protector, triangular ring	2		6	○	New FM2 F-301 NIKONOS V F-501 F4	10 or 50
*1K100-035-1 (1K100-035)	49	三角環 Triangular ring	2		6	○	New FM2 F-301 NIKONOS V F-501 F4	10 or 50
1K115-313	818	裏蓋用モルトブレン Light-tight, camera back	2	FA1-801	17	○△		10
1K115-319	828	裏蓋用モルトブレン Light-tight, camera back	1	FA1-801	17	○△		10
1K115-390	1095	アセテートテープ Tape	4	FA4-1001-1 FA3-6 FA3-6-1	6 8 14	○△		10
*1K120-081	852	シャッター中板止めビス B Screw B, shutter control base	1	FA3-281-2	11	○△	F301 F501 F801 F801S	10
1K123-039	903	バヨネットビス Screw, bayonet ring	4	FA3-6 FA3-6-1	5	○△		10
1K130-140	725	着脱ボタン軸 Axle, lens release button	1	FA3-6 FA3-6-1	5	○△		5
1K156-020	724	着脱ボタン Lens release button	1	FA3-6 FA3-6-1	5	○△		5
1K220-031	821	裏蓋バネ d=0.26 Spring, camera back	1	FA1-801	17	○△	New FM2 F4	10
1K220-095	730	着脱ボタンバネ d=0.35 Spring, lens release button	1	FA3-6 FA3-6-1	5	○△		5
1K240-064-1	656	レバー受けバネ Spring, rewind knob	1		3	○	New FM2 OLD	10
1K467-016	29	ターミナルキャップ Terminal cap	1		3	○	FE2 New FM2 F4	10 or 50
1K600-278	815	裏蓋用貼板 Seal, camera back	6	FA1-801	17	○△		10

部品表 Parts List

40FB-R. 3040. A

部品番号 Part No.	補助番号 Ckt No.	名称 Name	1台分 個数 Pcs. Per Unit	部組品番号 Assembly	参照 図番 Fig. No.	販売区分 Term of Delivery	備考 Remarks	要求単位 Q'ty per order
A1-14014FB	861	Screw	4		2 3	○		10 or 50
A1-14016FA	907	Screw	1		16	○		10 or 50
A1-14016FB	855	Screw	3	FA2-52-1 FA3-281-2	7 12	○△		10 or 50
A1-14025FA	862	Screw	4	FA2-661-3 FA3-6-1 FA3-281-2	3 8 12	○△		10 or 50
A1-14030FA	875	Screw	2		10	○		10 or 50
A1-17016FA	871	Screw	7	FA2-661-3	3 4 14	○△		10 or 50
A1-17018FA	879	Screw	1		9	○		10 or 50
A1-17020FB	872	Screw	2	FA3-6 FA3-6-1	9	○△		10 or 50
A1-17025FA	868	Screw	1	FA3-281-2	12	○△		10 or 50
A1-17025FD	874	Screw	4		4 16	○		10 or 50
A1-17028BS	864	Screw	3		13	○		10 or 50
A1-17030FA	863	Screw	2		14	○		10 or 50
A1-17040FA	870	Screw	3	FA2-381-1	2 16	○△		10 or 50
A1-20025FB	880	Screw	4	FA3-6 FA3-6-1	4 8	○△		10 or 50
A1-20035FA	882	Screw	13	FA3-6 FA3-6-1	6.8 10 16	○△		10 or 50
A1-20035FB	884-1	Screw	7	FA3-6 FA3-6-1	2.7 9	○△		10 or 50
	909		2		10	○		10 or 50

部品表 Parts List

40FB-R. 3040. A

部品番号 Part No.	補助番号 Ckt No.	名称 Name	1台分 個数 Pcs. Per Unit	部組品番号 Assembly	参照 図番 Fig. No.	販売区分 Term of Delivery	備考 Remarks	要求単位 Q'ty per order
A2-14016BS	873	Screw	1	FA4-1001-1	13	○△		10 or 50
A2-14016FB	912	Screw	1		3	○		10 or 50
A2-14030FA	858	Screw	1	FA3-6 FA3-6-1	8	○△		10 or 50
A2-17018FA	910	Screw	2	FA2-55	8	○△		10 or 50
A2-17020FA	881	Screw	7	FA2-381-1	2	○△		10 or 50
A2-17025FA	867	Screw	2		1	○		10 or 50
A2-17030BS	888	Screw	4		1 3 16	○		10 or 50
A2-20035FB	877-1	Screw	2		1 2	○		10 or 50
B1-14014FA	857	Screw	1		14	○		10 or 50
B1-14018FA	883	Screw	2		3	○		10 or 50
B1-14025FA	865	Screw	2		3	○		10 or 50
B1-14035FA	915	Screw	1	FA3-281-2	12	○△		10 or 50
B1-17040FA	895	Screw	2		3	○		10 or 50
B1-17045FA	911	Screw	1		14	○		10 or 50
31-17045BX	856 860	Screw	3	FA3-6 FA3-6-1	9 12	○△		10 or 50

部品表 Parts List

40FB-R. 3040. A

部品番号 Part No.	補助番号 Ckt No.	名称 Name	1台分 個数 Pcs. Per Unit	部組品番号 Assembly	参照 図番 Fig. No.	販売区分 Term of Delivery	備考 Remarks	要求単位 Q'ty per order
B1-17060FA	889	Screw	2		14	○		10 or 50
B1-17070FA	916	Screw	2	FA3-6 FA3-6-1	9	○△		10 or 50
K2-14020FA	906	Screw	3	FA1-212-1	1	○△		10 or 50
K2-17020FD	936	Screw	3		4	○		10 or 50
S-0024A	851	Screw	3	FA2-381-1 FA3-381-2	2 3 11	○△		10 or 50
S-0050B	897	Screw	7	FA2-52 FA3-6 FA3-6-1	5 7	○△		10 or 50
S-0111A	899	Screw	2	FA1-565	4	○△		10 or 50
S-0127A	853	Screw	2	FA3-6 FA3-6-1	7	○△		10 or 50
S1-00800FA	917 925	Ering	2	FA3-6-1	9 15	○△	USE TO 744-2 57F-1044 (F3-830001)	10 or 50
S1-01200FA	922	Ering	11	FA1-415 FA2-55.231. 381-1.603	2.4 9.11 16	○△		10 or 50
S1-01500SX	928	Ering	2	FA2-231 FA3-281-2	11 12	○△		10 or 50
S1-02000FA	924	Ering	3	FA3-281-2	11	○△		10 or 50

部品表 Parts List

40FB-R. 3040. A

部品番号 Part No.	補助番号 Ckt No.	名称 Name	1台分 個数 Pcs. Per Unit	部組品番号 Assembly	参照 図番 Fig. No.	販売区分 Term of Delivery	備考 Remarks	要求単位 Q'ty per order
P3-10050SX	943	スプリングピン Pin	2		4	○		10 or 50
P3-12060SX	984	スプリングピン Pin	1		10	○		10 or 50
P3-16080SX	908	スプリングピン Pin	2	FA3-6 FA3-6-1	6	○△		10 or 50
P3-20060SX		スプリングピン Pin	1				※-E3技報 #91-23号 (F3-910052)	10 or 50
G1 40FB-G1)		レンズ Lens, mirror	1	FA3-53	6	○△		1
G2 40FB-G2)		レンズ Lens	1	FA3-53	6	○△		1

部品表 Parts List

40FB-R. 3040. A

部品番号 Part No.	補助番号 Ckt No.	名称 Name	1台分 個数 Pcs. Per Unit	部組品番号 Assembly	参照 図番 Fig. No.	販売区分 Term of Delivery	備考 Remarks	要求単位 Q'ty per order
この頁は製品オーダーが40FBと異なる為、部品要求時、要注意。 Regarding the item with ☆ mark, please write (RP-40PB-230-1) as the product code number. This is special case.								
RP-40PB-230 1 ☆(RP-40PB-230-1)		データ (+) 接点絶縁 Insulator				○	RP-5702 57P-1001	10
RP-40PB-230 2 ☆(RP-40PB-230-2)		データ (+) 接点 Contact				○		10
RP-40PB-230 3 ☆(RP-40PB-230-3)		テープ Tape				○		10
RP-40PB-230 4 ☆(RP-40PB-230-4)		抵抗 Resistor				○		5
	5	W-0056YB				×		
	6	W-0056BB				×		
RP-40PB-230 7 ☆(RP-40PB-230-7)		チューブ Tube				○		10
RP-40PB-339 A ☆(RP-40PB-339-A)		ミラーボックス下部モールド Mold, mirror box	1			○	57P-2052	1
RP-40PB-530 3 ☆(RP-40PB-530-3)		ローラー取付けピン Pin	2			○	59P-2059 (P3-840027)	5
RP-40PB-530 FA-1 ☆(RP-40PB-530-FA-1)		フィルムローラー Film roller	1			○		5
RP-40PB-590 1 ☆(RP-40PB-590-1)		遮光用リング Light-baffle ring	1			○	RP-8539 60P-2030	1
RP-40PB-590 FA1-5715 ☆(RP-40PB-590-FA1-5715)		絞り連動環 Aperture coupling ring	1			○		1
☆40PBB-5714		バヨネット環 (NEW) Bayonet ring	1	USE TO PA3-6-1	5	○△	USE TO 40PBB-5733 P11 参照	5
☆40PBB-5733		バヨネットバネ (NEW) Bayonet spring	1	※此技報 #91-23 号 (P3-910052)	5	○△	USE TO 40PBB-5714 P11 参照	5
☆40PBB-FA1-5715		絞り連動環 Aperture coupling ring	1		5	○△	USE TO 40PBB-5714 40PBB-5733	1

部組品表 Assembly List

40FB-R. 3040.A

部組番号 Part No.	名称 Name	1台分 個数 Q'ty Per Unit	大部組番号 Constituent Parts	参照 図番 Fig. No.	備考 Remarks	要求単位 Order Unit Q'ty
FA1-3 (40FB-FA1-3)	右上カバー (巻上げ側) Top cover, wind side	1		1		1
FA1-4-1 (40FB-FA1-4-1)	左上カバー (巻き戻し側) Top cover, rewind side	1		3		1
FA1-5 (40FB-FA1-5)	つり環 Eyelet	2	FA3-6-1	6		5
FA1-28 (40FB-FA1-28)	データ+接点 Contact data positive +	1		15		10
FA1-31 (40FB-FA1-31)	MDコネクタ MD connector mount	1		16		5
FA1-52 (40FB-FA1-52)	ミラーボックス駆動部地板 Unit base, mirror box actuating	1	FA2-52-1	7	USE TO 40FB-51 57F-2045	5
FA1-52-1 (40FB-FA1-52-1)					USE TO 40FB-51-1	5
FA1-61 (40FB-FA1-61)	主レバー受け Acceptor, main lever	1	FA2-52-1	7		10
FA1-69 (40FB-FA1-69)	ミラー遮光板 Light-shield, mirror	1	FA3-6-1	6		10
FA1-132 (40FB-FA1-132)	表示ブロック LCD block, exposure information	1	FA4-1001-1	13		5
FA1-160-1 (40FB-FA1-160-1)	ミラーアップ軸受け Mirror-up bearing	1	FA3-6-1	9		5
FA1-161-1 (40FB-FA1-161-1)	ミラーアップノブ Mirror-up knob	1	FA3-6-1	9		5
FA1-193 (40FB-FA1-193)	押さえ板 Retainer, lead wire	1	FA4-1001-1	13		5
FA1-208-1 (40FB-FA1-208-1)	AUTO解除板 Disk, auto-lock release	1	FA2-201-2	1		10
FA1-212-1 (40FB-FA1-212-1)	Tダイヤル環 Shutter-speed selector	1	FA2-201-2	1		5
FA1-226 (40FB-FA1-226)	圧接ゴムホルダー Holder, pressure contact rubber	1		14		5

部組品表 Assembly List

40FB-R. 3040. A

部組番号 Part No.	名称 Name	1台分 個数 Qty Per Unit	大部組番号 Constituent Parts	参照 図番 Fig. No.	備考 Remarks	要求単位 Order Unit Qty
FA1-227 (40FB-FA1-227)	圧接基板 Base plate. pressure contact rubber	1		14		5
FA1-255 (40FB-FA1-255)	シャッター遮光板 Light-shield, shutter	1	FA3-281-2	12		5
FA1-292 (40FB-FA1-292)	後幕カギ Hook, closing curtain	1	FA3-281-2	11		5
FA1-293 (40FB-FA1-293)	後幕Mgチャージレバー Charge lever. closing curtain electromagnet	1	FA3-281-2	11		5
FA1-300-1 (40FB-FA1-300-1)	貫通軸巻上げ制限 Take-up stopper. connecting shaft	1	FA3-281-2	12		5
FA1-307-2 (40FB-FA1-307-2)	リリーススイッチ基板 Unit, release switch	1	FA3-281-2	12		5
FA1-311 (40FB-FA1-311)	コネクタ基板 Connector	1	FA3-281-2	12		5
FA1-317 (40FB-FA1-317)	マグネット Electromagnet, closing curtain	1	FA3-281-2	12		5
FA1-337 (40FB-FA1-337)	後幕カギ Hook II, closing curtain	1	FA3-281-2	11		5
FA1-354 (40FB-FA1-354)	巻上げレバー Film-advance lever	1	FA3-381-1	2		5
FA1-415 (40FB-FA1-415)	多重軸 Axle, multi-exposure	1		16		10
FA1-451 (40FB-FA1-451)	シャッター先幕 Shutter opening curtain	1	FA3-281-2	12		5
FA1-452 (40FB-FA1-452)	シャッター後幕 Shutter closing curtain	1	FA3-281-2	12		5
FA1-502 (40FB-FA1-502)	先ブレーキレバー Brake lever, opening curtain	1	FA3-281-2	11		5
FA1-520 (40FB-FA1-520)	X接点 X-contact	1	FA3-281-2	12		5

部組品表 Assembly List

40FB-R. 3040. A

部組番号 Part No.	名称 Name	1台分 個数 Q'ty Per Unit	大部組番号 Constituent Parts	参照 図番 Fig. No.	備考 Remarks	要求単位 Order Unit Q'ty
FA1-526 (40FB-FA1-526)	ミラーチャージレバー 基準 STANDERD Mirror cocking lever	1		16	マーク [W/POINT] 無 NO MARK	5
FA1-618 (40FB-FA1-618)	ミラーチャージレバー オール大 STANDERD/+0.4 Mirror cocking lever				緑 W/GREEN POINT	5
FA1-619 (40FB-FA1-619)	ミラーチャージレバー マイヌ STANDERD/-0.2 Mirror cocking lever				赤 W/RED POINT	5
FA1-625 (40FB-FA1-625)	ミラーチャージレバー オール小 STANDERD/+0.2 Mirror cocking lever				黒 W/BLACK POINT	5
FA1-535-1 (40FB-FA1-535-1)	Rレバー	1		16		5
FA1-535-2 (40FB-FA1-535-2)	Rewind lever					5
FA1-539 (40FB-FA1-539)	貫通軸下ギア Lower gear, connecting shaft	1		10		5
FA1-548 (40FB-FA1-548)	貫通巻上げ軸 Connecting shaft	1		10		10
FA1-560-1 (40FB-FA1-560-1)	スプロケット軸 Sprocket shaft	1		4		10
FA1-565 (40FB-FA1-565)	巻取り基板 Unit base, sprocket	1		4		10
FA1-582 (40FB-FA1-582)	スプール Spool outer tube	1		4		5
FA1-652 (40FB-FA1-652)	巻き戻しクランク Rewind crank	1		3		5
FA1-665-1 (40FB-FA1-665-1)	ストロボ接点台 Shoe mount	1	FA2-664-2	3		5
FA1-669-1 (40FB-FA1-669-1)	開閉ロックレバーつまみ Tab. lock lever	1		3		5
FA1-681-3 (40FB-FA1-681-3)	A S A環 ASA dial	1	FA2-664-2	3		5
FA1-682-2 (40FB-FA1-682-2)	補正環 Exposure compensation ring	1	FA2-664-2	3		5

部組品表 Assembly List

40FB-R. 3040. A

部組番号 Part No.	名称 Name	1台分 個数 Q'ty Per Unit	大部組番号 Constituent Parts	参照 図番 Fig. No.	備考 Remarks	要求単位 Order Unit Q'ty
FA1-684 (40FB-FA1-684)	FRE保持 FRE holder	1	FA2-661-3	3		5
FA1-688 (40FB-FA1-688)	ブラシギア Brush gear. FRE	1	FA2-661-3	3		10
FA1-690 (40FB-FA1-690)	プリー-地板 Unit. aperture coupling thread	1	FA3-6-1	8		5
FA1-691 (40FB-FA1-691)	コロA用地板 Retainer. pulley A	1	FA3-6-1	8		5
FA1-715 (40FB-FA1-715)	絞り運動環 Aperture coupling ring	1	FA3-6-1	5		1
FA1-728 (40FB-FA1-728)	コロレバー Lever. pulleys A & B	1	FA2-55	8		10
FA1-768 (40FB-FA1-768)	受光素子ホルダー Holder. SPD	1		14		5
FA1-801 (40FB-FA1-801)	裏蓋 Camera back	1		17		1
FA1-820 (40FB-FA1-820)	圧板 Pressure plate	1		17		5
FA2-20-1 (40FB-FA2-20-1)	電池ボックス Battery chamber	1		16		5
FA2-52-1 (40FB-FA2-52-1)	ミラーボックス駆動部地板 Unit. mirror-box actuating	1	FA3-6-1	7		5
FA2-55 (40FB-FA2-55)	ミラーボックス巻き戻し側地板 Unit. mirror-box(rewind-side)	1	FA3-6-1	8		1
FA2-201-2 (40FB-FA2-201-2)	シャッターダイヤル基板 Unit. shutter-speed selector	1		1		1
FA2-231 (40FB-FA2-231)	シャッター中板 Unit. shutter curtain control	1	FA3-281-2	11		5

部組品表 Assembly List

40FB-R. 3040. A

部組番号 Part No.	名称 Name	1台分 個数 Q'ty Per Unit	大部組番号 Constituent Parts	参照 図番 Fig. No.	備考 Remarks	要求単位 Order Unit Q'ty
FA2-381-1 (40FB-FA2-381-1)	巻上げ基板 Unit. take-up gear	1		2		5
FA2-500 (40FB-FA2-500)	後ブレーキプロテクター Protector. closing curtain brake	1	FA3-281-2	11		10
FA2-559-1 (40FB-FA2-559-1)	スプロケット Sprocket	1		4		5
FA2-603 (40FB-FA2-603)	巻上げシグナル基板 Unit. film-advance completion signal	1		4		5
FA2-661-3 (40FB-FA2-661-3)	巻き戻し部取付け板 Unit. rewind shaft	1		3		1
FA2-664-2 (40FB-FA2-664-2)	シュー座 Shoe	1		3		5
FA2-751-1 (40FB-FA2-751-1)	スイッチ基板 Unit. shutter release switch	1	FA3-6-1	9		5
FA3-6 (40FB-FA3-6)	前ボデー Assembly, front palte	1		5 6 7 8 9	OLD	1
FA3-6-1 (40FB-FA3-6-1)					チ-エ技報 990-17 号 (F3-900051)	1
FA3-53 (40FB-FA3-53)	チリトリ Mirror holder	1	FA3-6-1	6		5
FA3-281-2 (40FB-FA3-281-2)	ユニット基板 Assembly. shutter	1		11 12 10		1
FA4-1001-1 (40FB-FA4-1001-1)	F P C - 1	1		13		1

